




# Dell™ Studio XPS™ 7100 Onderhoudshandleiding

[Voordat u begint](#)  
[Technisch overzicht](#)  
[Computerkap](#)  
[Geheugenmodule\(s\)](#)  
[Montagekader](#)  
[Beugel voor de grafische kaart](#)  
[PCI- en PCI Express-kaarten](#)  
[Stations](#)  
[Kap](#)  
[I/O-bovenpaneel](#)

[USB-voorpaneel](#)  
[Bluetooth-unit](#)  
[Aan/uit-knopmodule](#)  
[Ventilatoren](#)  
[Processor](#)  
[Knooppelbatterij](#)  
[Voeding](#)  
[Moederbord](#)  
[Systeeminstellingen](#)  
[De BIOS flashen](#)

---

## Opmerkingen, waarschuwingen en gevaar-kennisgevingen

-  **OPMERKING:** Een OPMERKING duidt belangrijke informatie aan voor een beter gebruik van de computer.
-  **WAARSCHUWINGEN: Een WAARSCHUWING duidt potentiële schade aan hardware of potentieel gegevensverlies aan en vertelt u hoe het probleem kan worden vermeden.**
-  **GEVAAR:** GEVAAR geeft aan dat er een kans is op eigendomsschade, persoonlijk of dodelijk letsel.

---

De informatie in dit document kan zonder voorafgaande kennisgeving worden gewijzigd.  
© 2010 Dell Inc. Alle rechten voorbehouden.

Verveelvoudiging op welke wijze dan ook zonder de schriftelijke toestemming van Dell Inc. is strikt verboden.

In deze tekst gebruikte handelsmerken: *Dell*, het *DELL*-logo en *Studio XPS* zijn handelsmerken van Dell Inc. *AMD* is een gedeponerd handelsmerk van Advanced Micro Devices, Inc. *Microsoft*, *Windows*, en het logo van de *Windows*-startknop zijn handelsmerken of gedeponerde handelsmerken van Microsoft Corporation in de Verenigde Staten en/of andere landen.

Overige handelsmerken en handelsnamen kunnen in dit document worden gebruikt om naar entiteiten te verwijzen die het eigendomsrecht op de merken dan wel de namen van hun producten claimen. Dell Inc. claimt op geen enkele wijze enig eigendomsrecht ten aanzien van andere merken of handelsnamen dan zijn eigen merken en handelsnamen.

Mei 2010 Rev. A00

Model: D03M-reeks Type: D03M002

[Terug naar inhoudsopgave](#)

## Voordat u begint

### Dell™ Studio XPS™ 7100 Onderhoudshandleiding

- [Technische specificaties](#)
- [Aanbevolen hulpmiddelen](#)
- [Uw computer uitschakelen](#)
- [Veiligheidsinstructies](#)

In deze handleiding vindt u procedures voor het installeren en verwijderen van computeronderdelen. Tenzij anders vermeld, wordt voor elke procedure uitgegaan van het volgende:

- 1 U hebt de stappen in [Uw computer uitschakelen](#) en [Veiligheidsinstructies](#) uitgevoerd.
- 1 U hebt de veiligheidsinformatie geraadpleegd die bij uw computer is geleverd.
- 1 U kunt componenten vervangen of, wanneer u deze los hebt aangeschaft, installeren door de verwijderingsprocedure in omgekeerde volgorde uit te voeren.

---

## Technische specificaties

Zie de *installatiehandleiding* op [support.dell.com/manuals](http://support.dell.com/manuals) voor informatie over technische specificaties van uw computer.

---

## Aanbevolen hulpmiddelen

Voor de procedures die in deze handleiding worden beschreven hebt u mogelijk de volgende hulpmiddelen nodig:

- 1 Kleine sleufkopschroevendraaier
- 1 Kleine kruiskopschroevendraaier
- 1 Plastic pennetje
- 1 BIOS uitvoerbaar updateprogramma, beschikbaar via [support.dell.com](http://support.dell.com)

---

## Uw computer uitschakelen

**⚠ WAARSCHUWINGEN:** Om gegevensverlies te voorkomen moet u alle geopende bestanden opslaan en alle bestanden en programma's sluiten voordat u de computer uitschakelt.

1. Sla alle geopende bestanden op en sluit deze, en sluit alle geopende programma's af.

2. Sluit de computer af:

Klik op **Start**  en vervolgens op **Afsluiten**.

3. De computer wordt uitgezet nadat het besturingssysteem is afgesloten.
4. Zorg ervoor dat de computer uitstaat. Als uw computer niet automatisch is uitgeschakeld na het afsluiten van het systeem, houdt u de aan/uit-knop ingedrukt totdat de computer is uitgeschakeld.

---


## Veiligheidsinstructies

Volg de onderstaande veiligheidsrichtlijnen om uw eigen veiligheid te garanderen en de computer en werkomgeving te beschermen tegen mogelijke schade.

**⚠ GEVAAR:** Lees de veiligheidsinstructies die bij de computer zijn geleverd alvorens u werkzaamheden binnen de computer uitvoert. Raadpleeg voor meer informatie over veiligheidsrichtlijnen onze webpagina over wet- en regelgeving op [www.dell.com/regulatory\\_compliance](http://www.dell.com/regulatory_compliance).

**⚠ WAARSCHUWINGEN:** Alleen een bevoegde onderhoudsmonteur mag reparaties aan uw computer uitvoeren. Schade als gevolg van **onderhoudswerkzaamheden die niet door Dell™ zijn goedgekeurd, valt niet onder de garantie.**

**⚠ WAARSCHUWINGEN:** Verwijder kabels door aan de stekker of het treklijpje te trekken en niet aan de kabel zelf. Sommige kabels zijn voorzien van een stekker met vergrendelingslipjes. Als u dit type kabel loskoppelt, moet u de vergrendelingslipjes ingedrukt houden wanneer u de kabel verwijdert. Trek stekkers recht uit de aansluitingen om te voorkomen dat de stekkerpennen worden verbogen. Ook voordat u een kabel aansluit, moet u controleren of u de stekker in de juiste positie recht voor de aansluiting houdt.

 **WAARSCHUWINGEN:** Om schade aan de computer te voorkomen, volgt u de volgende instructies voordat u aan de onderdelen in de computer gaat werken.

1. Zorg ervoor dat het werkoppervlak vlak en schoon is om te voorkomen dat de computerkap bekrast raakt.
2. Schakel uw computer (zie [Uw computer uitschakelen](#)) en alle aangesloten apparaten uit.

 **WAARSCHUWINGEN:** wanneer u een netwerkkabel wilt verwijderen, moet u eerst de connector van de netwerkkabel uit de computer verwijderen en daarna de netwerkkabel loskoppelen van het netwerkapparaat.

3. Verwijder alle stekkers van telefoon- en netwerkkabels uit de computer.
4. Verwijder de stekker van de computer en alle daarop aangesloten apparaten uit het stopcontact.
5. Ontkoppel alle aangesloten apparaten van de computer.
6. Druk op eventuele kaarten in de mediakaartlezer om ze uit te werpen.
7. Houd de aan/uit-knop ingedrukt om het moederbord te aarden.

 **WAARSCHUWINGEN:** Raak onderdelen pas aan nadat u zich hebt geaard door een ongeverfd metalen oppervlak van de behuizing aan te raken, zoals het metaal rondom de openingen voor de kaarten aan de achterkant van de computer. Raak tijdens het werken aan uw computer af en toe een ongeverfd metalen oppervlak aan om eventuele statische elektriciteit, die schadelijk kan zijn voor interne componenten, te ontladen.

---

[Terug naar inhoudsopgave](#)

[Terug naar inhoudsopgave](#)

## Montagekader

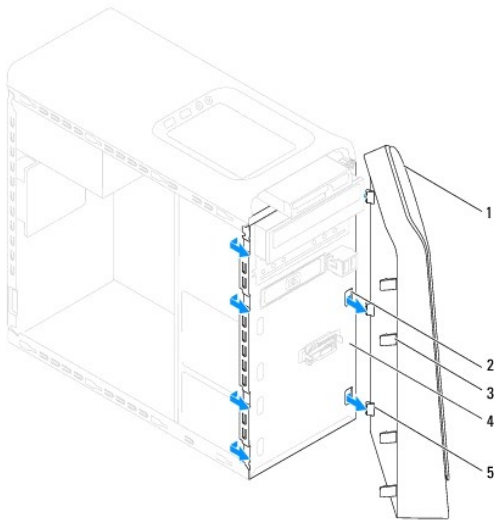
### Dell™ Studio XPS™ 7100 Onderhoudshandleiding

- [Het montagekader verwijderen](#)
- [Het montagekader terugplaatsen](#)

- ⚠ **GEVAAR:** Lees de veiligheidsinstructies die bij de computer zijn geleverd alvorens u werkzaamheden binnen de computer uitvoert. Raadpleeg voor meer informatie over veiligheidsrichtlijnen onze webpagina over wet- en regelgeving op [www.dell.com/regulatory\\_compliance](http://www.dell.com/regulatory_compliance).
- ⚠ **GEVAAR:** Bescherm uzelf tegen elektrische schokken door altijd de stekker van de computer uit het stopcontact te halen voordat u de kap opent.
- ⚠ **GEVAAR:** Gebruik de computer niet indien er panelen of afdekkingen ontbreken, zoals de computerkap, montagekaders, vulbeugels, inzetstukken voor het voorpaneel, enzovoort.
- ⚠ **WAARSCHUWINGEN:** Alleen een bevoegde onderhoudsmonteur mag reparaties aan uw computer uitvoeren. Schade als gevolg van **onderhoudswerkzaamheden die niet door Dell™ zijn goedgekeurd, valt niet onder de garantie.**

## Het montagekader verwijderen

1. Volg de instructies in [Voordat u begint](#).
2. Verwijder de computerkap (zie [De computerkap verwijderen](#)).
3. Zet de computer weer rechtop neer.
4. Pak de lipjes van het montagekader opeenvolgend vast en maak deze dan een voor een los door deze naar voren te bewegen.
5. Draai het montagekader van de voorzijde van de computer weg om de klemmen van het montagekader uit de sleuven van het voorpaneel te verwijderen.



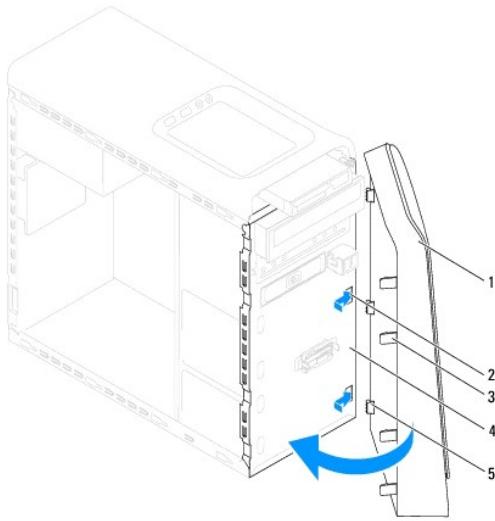
1	montagekader vooraan	2	sleuven van het voorpaneel (3)
3	lipjes montagekader vooraan (4)	4	voorpaneel
5	klemmen van het montagekader (3)		

6. Bewaar het montagekader op een veilige locatie.

## Het montagekader terugplaatsen

1. Volg de instructies in [Voordat u begint](#).

2. De klemmen van het montagekader uitlijnen en aanbrengen op de sleuven van het voorpaneel.
3. Draai het montagekader in de richting van de computer totdat de lipjes van het montagekader op hun plaats klikken.



1	montagekader vooraan	2	sleuven van het voorpaneel (3)
3	lipjes montagekader vooraan (4)	4	voorpaneel
5	klemmen van het montagekader (3)		

4. Plaats de computerkap terug (zie [De computerkap terugplaatsen](#)).

---

[Terug naar inhoudsopgave](#)


[Terug naar inhoudsopgave](#)

## De BIOS flashen

### Dell™ Studio XPS™ 7100 Onderhoudshandleiding

Het kan nodig zijn om de BIOS te flashen indien een update beschikbaar is of wanneer u het moederbord vervangt. De BIOS flashen:

1. Zet de computer aan.
2. Ga naar [support.dell.com/support/downloads](http://support.dell.com/support/downloads).
3. Zoek het BIOS-updatebestand voor uw computer op.


 **OPMERKING:** Het Serviceplaatje van uw computer bevindt zich op een label boven op uw computer.

Als u het serviceplaatje van uw computer hebt gevonden:

- a. Klik op **Voer een serviceplaatje in**.
- b. Voor het serviceplaatje van uw computer in het veld **Voer een serviceplaatje in** in, klik op **Go** en ga verder met [stap 4](#).

Als u het serviceplaatje van uw computer niet kunt vinden:

- a. Selecteer de productreeks in de lijst **Selecteer een productreeks**.
- b. Selecteer het producttype in de lijst **Selecteer een producttype**.
- c. Selecteer het productmodelnummer in de lijst **Selecteer een productmodel**.

 **OPMERKING:** Als u een ander model hebt geselecteerd en opnieuw wilt beginnen, klikt u op **Start Over** (Opnieuw beginnen) rechtsboven in het menu.

- d. Klik op **Confirm** (Bevestigen).
4. Er verschijnt een lijst met resultaten op het scherm. Klik op **BIOS**.
  5. Klik op **Download Now** (Nu downloaden) om het nieuwste BIOS-bestand te downloaden. Het venster **File Download** (Bestand downloaden) verschijnt.
  6. Klik op **Save** (Opslaan) om het bestand op te slaan. Het bestand wordt naar het bureaublad gedownload.
  7. Klik op **Close** (Sluiten) als het venster **Download Complete** (Download voltooid) verschijnt. Het bestandspictogram zal op het bureaublad worden weergegeven en zal dezelfde naam hebben als het BIOS-updatebestand dat u hebt gedownload.
  8. Dubbelklik op het bestandspictogram op het bureaublad en volg de instructies op het scherm.

---

[Terug naar inhoudsopgave](#)

[Terug naar inhoudsopgave](#)

## Bluetooth-unit

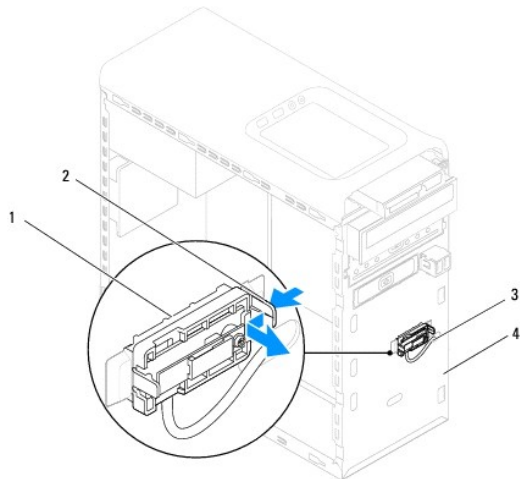
### Dell™ Studio XPS™ 7100 Onderhoudshandleiding

- [De Bluetooth-unit verwijderen](#)
- [De Bluetooth-unit terugplaatsen](#)

- ⚠ **GEVAAR:** Lees de veiligheidsinstructies die bij de computer zijn geleverd alvorens u werkzaamheden binnen de computer uitvoert. Raadpleeg voor meer informatie over veiligheidsrichtlijnen onze webpagina over wet- en regelgeving op [www.dell.com/regulatory\\_compliance](http://www.dell.com/regulatory_compliance).
- ⚠ **GEVAAR:** Bescherm uzelf tegen elektrische schokken door altijd de stekker van de computer uit het stopcontact te halen voordat u de kap opent.
- ⚠ **GEVAAR:** Gebruik de computer niet indien er panelen of afdekkingen ontbreken, zoals de computerkap, montagekaders, vulbeugels, inzetstukken voor het voorpaneel, enzovoort.
- ⚠ **WAARSCHUWINGEN:** Alleen een bevoegde onderhoudsmonteur mag reparaties aan uw computer uitvoeren. Schade als gevolg van **onderhoudswerkzaamheden die niet door Dell™ zijn goedgekeurd, valt niet onder de garantie.**

## De Bluetooth-unit verwijderen

1. Volg de instructies in [Voordat u begint](#).
2. Verwijder de computerkap (zie [De computerkap verwijderen](#)).
3. Verwijder het montagekader aan de voorzijde (zie [Het montagekader verwijderen](#)).
4. Koppel de kabel van de Bluetooth®-unit los van de connectoren PWRSW1 en F\_USB4 op het moederbord (zie [Onderdelen van het moederbord](#)).
5. Druk op het lipje van de Bluetooth-unit zoals getoond in de afbeelding en trek de unit weg van het voorpaneel.
6. Schuif de kabel van de Bluetooth-unit voorzichtig door de sleuf in het voorpaneel en verwijder deze.



1	Bluetooth-unit	2	lipje van de Bluetooth-unit
3	kabel van de Bluetooth-unit	4	voorpaneel

7. Leg de Bluetooth-unit op een veilige plaats.

## De Bluetooth-unit terugplaatsen

1. Volg de instructies in [Voordat u begint](#).

2. Schuif de kabel van de Bluetooth-unit door de sleuf in het voorpaneel.
3. Lijn het lipje van de Bluetooth-unit uit met de sleuf van de Bluetooth-unit in het voorpaneel.
4. Druk op het lipje van de Bluetooth-unit en druk het in de richting van het voorpaneel, totdat het vastklikt.
5. Sluit de kabel van de Bluetooth-unit aan op de connectoren PWRSW1 en F\_USB4 op het moederbord (zie [Onderdelen van het moederbord](#)).
6. Plaats het montagekader terug (zie [Het montagekader terugplaatsen](#)).
7. Plaats de computerkap terug (zie [De computerkap terugplaatsen](#)).
8. Sluit uw computer en apparaten aan op het lichtnet en zet deze vervolgens aan.

---

[Terug naar inhoudsopgave](#)



[Terug naar inhoudsopgave](#)

## PCI- en PCI Express-kaarten

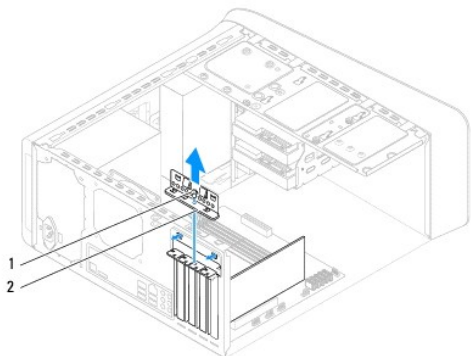
### Dell™ Studio XPS™ 7100 Onderhoudshandleiding

- [De kaartbevestigingsbeugel verwijderen](#)
- [De kaartbevestigingsbeugel terugplaatsen](#)
- [PCI- en PCI Express-kaarten verwijderen](#)
- [PCI- en PCI Express-kaarten terugplaatsen](#)
- [De computer configureren na het verwijderen of installeren van een PCI Express-kaart](#)

- ⚠ **GEVAAR:** Lees de veiligheidsinstructies die bij de computer zijn geleverd alvorens u werkzaamheden binnen de computer uitvoert. Raadpleeg voor meer informatie over veiligheidsrichtlijnen onze webpagina over wet- en regelgeving op [www.dell.com/regulatory\\_compliance](http://www.dell.com/regulatory_compliance).
  - ⚠ **GEVAAR:** Bescherm uzelf tegen elektrische schokken door altijd de stekker van de computer uit het stopcontact te halen voordat u de kap opent.
  - ⚠ **GEVAAR:** Gebruik de computer niet indien er panelen of afdekkingen ontbreken, zoals de computerkap, montagekaders, vulbeugels, inzetstukken voor het voorpaneel, enzovoort.
- ⚠ **WAARSCHUWINGEN:** Alleen een bevoegde onderhoudsmonteur mag reparaties aan uw computer uitvoeren. Schade als gevolg van **onderhoudswerkzaamheden die niet door Dell™ zijn goedgekeurd, valt niet onder de garantie.**

## De kaartbevestigingsbeugel verwijderen

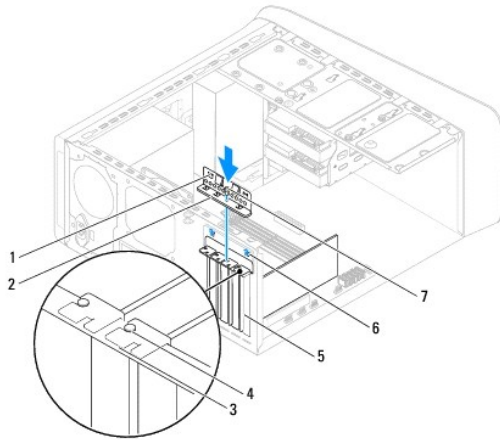
1. Volg de instructies in [Voordat u begint](#).
2. Verwijder de computerkap (zie [De computerkap verwijderen](#)).
3. Verwijder de schroef waarmee de kaartbevestigingsbeugel is bevestigd.
4. Verwijder de kaartbevestigingsbeugel en bewaar deze op een veilige plaats.



1	schroef	2	kaartbevestigingsbeugel
---	---------	---	-------------------------

## De kaartbevestigingsbeugel terugplaatsen

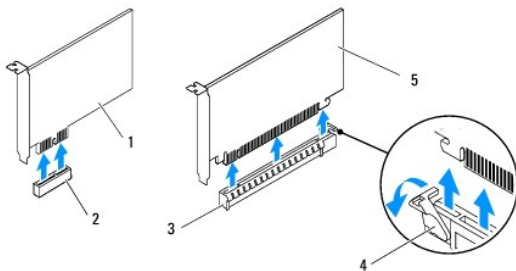
1. Volg de instructies in [Voordat u begint](#).
2. Plaats de kaartbevestigingsbeugel terug. Zorg er daarbij voor dat:
  - 1 de geleidingsklem is uitgelijnd met de geleidende inkeping;
  - 1 de bovenkant van alle kaarten en beugels zich op één lijn bevinden met de uitlijningsstreep;
  - 1 de inkeping boven in de kaart of beugel om de kaartgeleider past.
3. Plaats het schroefje terug waarmee de kaartbevestigingsbeugel is bevestigd.
4. Plaats de computerkap terug (zie [De computerkap terugplaatsen](#)).



1 geleidingsklemmen (2)	2 kaartbevestigingsbeugel
3 uitlijningsrand	4 kaartgeleider
5 vulbeugel	6 geleidingsinkepingen (2)
7 schroef	

## PCI- en PCI Express-kaarten verwijderen

1. Volg de instructies in [Voordat u begint](#).
2. Verwijder de computerkap (zie [De computerkap verwijderen](#)).
3. Verwijder de beugel voor de grafische kaart, indien van toepassing (zie [De beugel voor de grafische kaart verwijderen](#)).
4. Verwijder de kaartbevestigingsbeugel (zie [De kaartbevestigingsbeugel verwijderen](#)).
5. Verwijder eventueel op de kaart aangesloten kabels.
6. Verwijder de PCI Express-kaart uit de kaartsleuf:
  - 1 In het geval van een PCI- of PCI Express x1-kaart moet u de kaart bij de bovenste hoeken vastpakken en deze voorzichtig uit de connector trekken.
  - 1 In het geval van een PCI Express x16-kaart drukt u op de bevestigingsklem. Vervolgens moet u de kaart bij de bovenste hoeken vastpakken en deze voorzichtig uit de connector trekken.



1 PCI Express x1-kaart	2 PCI Express x1-kaartsleuf
3 PCI Express x16-kaartsleuf	4 bevestigingslipje
5 PCI Express x16-kaart	

7. Plaats een beugel in de lege kaartsleufopening als u de kaart permanent verwijdert.

**OPMERKING:** Het plaatsen van beugels in lege kaartsleufoeningen is nodig in verband met het FCC-certificaat van de computer. Bovendien houden de beugels stof en vuil tegen.

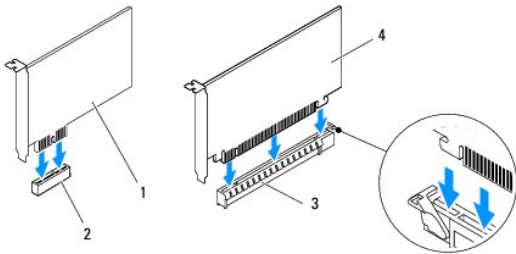
## PCI- en PCI Express-kaarten terugplaatsen

1. Volg de instructies in [Voordat u begint](#).

2. Maak de kaart klaar voor installatie.

Zie de documentatie die bij de kaart is geleverd voor informatie over het configureren, het maken van interne aansluitingen of het maken van andere aanpassingen voor uw computer.

3. Plaats de PCI Express-kaart in de sleuf op het moederbord en druk deze goed aan. Controleer of de PCI Express-kaart volledig in de sleuf is geplaatst.



1	PCI Express x1-kaart	2	PCI Express x1-kaartsleuf
3	PCI Express x16-kaartsleuf	4	PCI Express x16-kaart

4. Plaats de kaartbevestigingsbeugel terug (zie [De kaartbevestigingsbeugel terugplaatsen](#)).

5. Sluit alle kabels aan die met de kaart verbonden moeten zijn.

Raadpleeg de documentatie die bij de kaart werd geleverd voor informatie over kabelaansluitingen.

**WAARSCHUWINGEN:** Geleid geen kabels van kaarten over of achter de kaarten. Kabels die over de kaarten zijn geleid, kunnen er voor zorgen dat de computerkap niet goed sluit of dat er schade aan de apparatuur ontstaat.

6. Plaats de beugel voor de grafische kaart terug, indien van toepassing (zie [De beugel voor de grafische kaart terugplaatsen](#)).

7. Plaats de computerkap terug (zie [De computerkap terugplaatsen](#)).

8. Sluit uw computer en apparaten weer aan op het lichtnet en zet deze vervolgens aan.

9. Zie [De computer configureren na het verwijderen of installeren van een PCI Express-kaart](#) voor informatie over het voltooiën van de installatie.

## De computer configureren na het verwijderen of installeren van een PCI Express-kaart

**OPMERKING:** Voor meer informatie over de locaties van externe connectoren raadpleegt u de *installatiehandleiding*. Raadpleeg de documentatie die bij de kaart werd geleverd voor meer informatie over het installeren van stuurprogramma's en software voor de kaart.

	Geïnstalleerd	Verwijderd
Geluidskaart	<ol style="list-style-type: none"><li>1. Open de systeeminstellingen (zie <a href="#">Systeeminstellingen</a>).</li><li>2. Ga naar <b>Onboard Audio Controller</b> (geïntegreerde audiocontroller) en wijzig de instelling in <b>Disabled</b> (uitgeschakeld).</li><li>3. Sluit de externe audioapparaten aan op de connectoren van de geluidskaart.</li></ol>	<ol style="list-style-type: none"><li>1. Open de systeeminstellingen (zie <a href="#">Systeeminstellingen</a>).</li><li>2. Ga naar <b>Onboard Audio Controller</b> (geïntegreerde audiocontroller) en wijzig de instelling in <b>Enabled</b> (ingeschakeld).</li><li>3. Sluit de externe audioapparaten aan op de connectoren op het achterpaneel van de computer.</li></ol>

<b>Netwerkaart</b>	<ol style="list-style-type: none"><li>1. Open de systeeminstellingen (zie <a href="#">Systeeminstellingen</a>).</li><li>2. Ga naar <b>Onboard LAN Controller</b> (geïntegreerde LAN-controller) en wijzig de instelling in <b>Disabled</b> (uitgeschakeld).</li><li>3. Sluit de stekker van de netwerkkabel aan op de connector voor de netwerkkabel.</li></ol>	<ol style="list-style-type: none"><li>1. Open de systeeminstellingen (zie <a href="#">Systeeminstellingen</a>).</li><li>2. Ga naar <b>Onboard LAN Controller</b> (geïntegreerde LAN-controller) en wijzig de instelling in <b>Enabled</b> (ingeschakeld).</li><li>3. Sluit de stekker van de netwerkkabel aan op de ingebouwde netwerkaansluiting.</li></ol>
--------------------	---	--

---

[Terug naar inhoudsopgave](#)

[Terug naar inhoudsopgave](#)

## Knoopcelbatterij

### Dell™ Studio XPS™ 7100 Onderhoudshandleiding

- [De knoopcelbatterij verwijderen](#)
- [De knoopcelbatterij terugplaatsen](#)

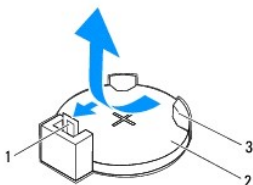
- ⚠ GEVAAR:** Lees de veiligheidsinstructies die bij de computer zijn geleverd alvorens u werkzaamheden binnen de computer uitvoert. Raadpleeg voor meer informatie over veiligheidsrichtlijnen onze webpagina over wet- en regelgeving op [www.dell.com/regulatory\\_compliance](http://www.dell.com/regulatory_compliance).
- ⚠ GEVAAR:** Een nieuwe batterij kan exploderen als deze niet goed wordt geïnstalleerd. Vervang batterijen alleen door batterijen van hetzelfde of een vergelijkbaar type, zoals aanbevolen door de fabrikant. Gooi gebruikte batterijen weg volgens de instructies van de fabrikant.
- ⚠ GEVAAR:** Bescherm uzelf tegen elektrische schokken door altijd de stekker van de computer uit het stopcontact te halen voordat u de kap opent.
- ⚠ GEVAAR:** Gebruik de computer niet indien er panelen of afdekkingen ontbreken, zoals de computerkap, montagekaders, vulbeugels, inzetstukken voor het voorpaneel, enzovoort.
- ⚠ WAARSCHUWINGEN:** Alleen een bevoegde onderhoudsmonteur mag reparaties aan uw computer uitvoeren. Schade als gevolg van onderhoudswerkzaamheden die niet door Dell™ zijn goedgekeurd, valt niet onder de garantie.
- 

## De knoopcelbatterij verwijderen

1. Registreer alle schermen in systeeminstellingen (zie [Systeeminstellingen](#)) zodat u de juiste instellingen kunt herstellen nadat de nieuwe knoopcelbatterij is geïnstalleerd.
2. Volg de instructies in [Voordat u begint](#).
3. Verwijder de computerkap (zie [De computerkap verwijderen](#)).
4. Zoek naar de batterijhouder op de systeemkaart (zie [Onderdelen van het moederbord](#)).

**⚠ WAARSCHUWINGEN:** Als u de batterij met een stomp voorwerp uit de socket wrikt, dient u op te letten dat u het moederbord niet met dat voorwerp aanraakt. Zorg ervoor dat het voorwerp tussen de batterij en de socket is geplaatst voordat u probeert de batterij los te krijgen. Als u dit niet doet, kunt u het moederbord beschadigen door de socket los te wrikken of door de kopersporen te breken.

5. Druk op de batterijontgrendeling om de knoopbatterij te verwijderen.

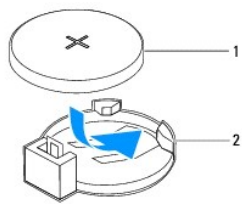


1	batterijontgrendeling	2	knoopbatterij
3	batterijsocket		

6. Bewaar de batterij op een veilige plaats.
- 

## De knoopcelbatterij terugplaatsen

1. Volg de instructies in [Voordat u begint](#).
2. Plaats de nieuwe knoopcelbatterij (CR2032) in de houder met de "+"- zijde naar boven en druk de knoopcelbatterij vervolgens op zijn plaats.



1	knoopcelbatterij	2	batterijsocket
---	------------------	---	----------------

3. Plaats de computerkap terug (zie [De computerkap terugplaatsen](#)).
4. Sluit uw computer en apparaten aan op het lichtnet en zet ze vervolgens aan.
5. Ga naar systeeminstellingen (zie [Systeeminstellingen](#)) en herstel de instellingen die u hebt genoteerd in [stap 1](#).

---

[Terug naar inhoudsopgave](#)

[Terug naar inhoudsopgave](#)

## Computerkap

### Dell™ Studio XPS™ 7100 Onderhoudshandleiding

- [De computerkap verwijderen](#)
- [De computerkap terugplaatsen](#)

**⚠ GEVAAR:** Lees de veiligheidsinstructies die bij de computer zijn geleverd alvorens u werkzaamheden binnen de computer uitvoert. Raadpleeg voor meer informatie over veiligheidsrichtlijnen onze webpagina over wet- en regelgeving op [www.dell.com/regulatory\\_compliance](http://www.dell.com/regulatory_compliance).

**⚠ GEVAAR:** Om een elektrische schok, verwonding door bewegende ventilatorschoepen of ander onverwacht letsel te voorkomen, moet u de stekker van de computer altijd uit het stopcontact verwijderen alvorens u de computerkap verwijdert.

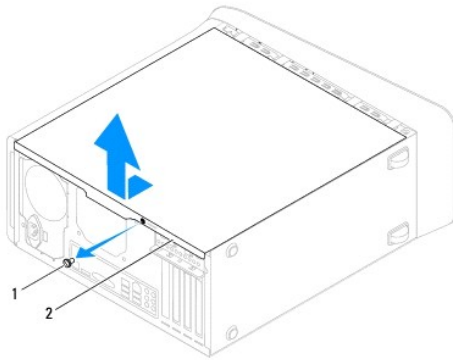
**⚠ GEVAAR:** Gebruik de computer niet indien er panelen of afdekkingen ontbreken, zoals de computerkap, montagekaders, vulbeugels, inzetstukken voor het voorpaneel, enzovoort.

**⚠ WAARSCHUWINGEN:** Alleen een bevoegde onderhoudsmonteur mag reparaties aan uw computer uitvoeren. Schade als gevolg van **onderhoudswerkzaamheden die niet door Dell™ zijn goedgekeurd, valt niet onder de garantie.**

**⚠ WAARSCHUWINGEN:** Zorg ervoor dat er minimaal 30 cm ruimte op het bureaublad aanwezig is voor de computer en de verwijderde computerkap.

## De computerkap verwijderen

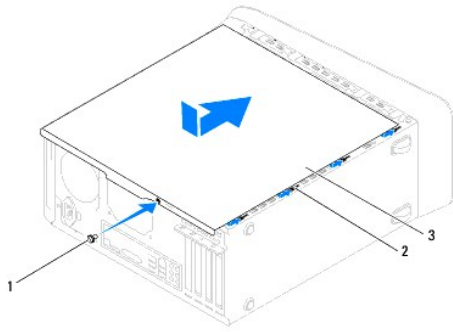
1. Volg de instructies in [Voordat u begint](#).
2. Leg de computer op zijn zijde met de computerkap naar boven gericht.
3. Verwijder de vingerschroef waarmee de computerkap aan het chassis is bevestigd, indien nodig, met een schroevendraaier.
4. Maak de computerkap los door deze naar de voorkant van de computer te schuiven.
5. Neem de kap van de computer en leg deze op een veilige plaats.



1	vingerschroef	2	computerkap
---	---------------	---	-------------

## De computerkap terugplaatsen

1. Volg de instructies in [Voordat u begint](#).
2. Sluit alle kabels aan en haal ze uit de weg.
3. Controleer of er geen gereedschap of extra onderdelen in de computer achterblijven.
4. Lijn de lipjes aan de onderzijde van de computerkap uit met de sleuven langs de zijkant van het chassis.
5. Druk de computerkap naar beneden en schuif hem in de richting van de voorzijde van de computer.
6. Plaats de vingerschroef terug waarmee de computerkap aan het chassis is bevestigd.



1	vingschroef	2	sleuven
3	computerkap		

7. Zet de computer weer rechtop neer.

---

[Terug naar inhoudsopgave](#)



[Terug naar inhoudsopgave](#)

## Processor

### Dell™ Studio XPS™ 7100 Onderhoudshandleiding

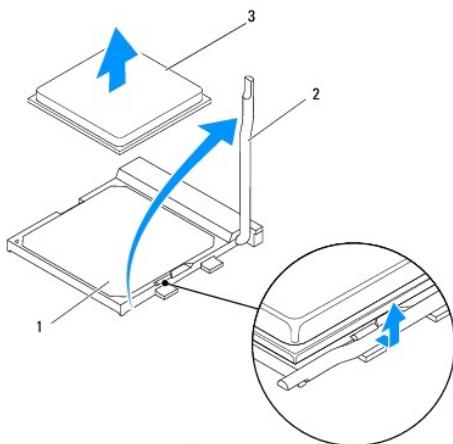
- [De processor verwijderen](#)
- [De processor vervangen](#)

- ⚠ **GEVAAR:** Lees de veiligheidsinstructies die bij de computer zijn geleverd alvorens u werkzaamheden binnen de computer uitvoert. Raadpleeg voor meer informatie over veiligheidsrichtlijnen onze webpagina over wet- en regelgeving op [www.dell.com/regulatory\\_compliance](http://www.dell.com/regulatory_compliance).
- ⚠ **GEVAAR:** Bescherm uzelf tegen elektrische schokken door altijd de stekker van de computer uit het stopcontact te halen voordat u de kap opent.
- ⚠ **GEVAAR:** Gebruik de computer niet indien er panelen of afdekkingen ontbreken, zoals de computerkap, montagekaders, vulbeugels, inzetstukken voor het voorpaneel, enzovoort.
- ⚠ **WAARSCHUWINGEN:** Alleen een bevoegde onderhoudsmonteur mag reparaties aan uw computer uitvoeren. Schade als gevolg van **onderhoudswerkzaamheden die niet door Dell™ zijn goedgekeurd, valt niet onder de garantie.**
- ⚠ **WAARSCHUWINGEN:** Voer de onderstaande stappen alleen uit als u vertrouwd bent met het verwijderen en vervangen van hardware. Wanneer u deze stappen onjuist uitvoert, kan het moederbord beschadigd raken. Zie de *installatiehandleiding* als u voor technische service contact wilt opnemen met Dell.

## De processor verwijderen

1. Volg de instructies in [Voordat u begint](#).
2. Verwijder de computerkap (zie [De computerkap verwijderen](#)).

- ⚠ **WAARSCHUWINGEN:** Alleen een bevoegde onderhoudsmonteur mag reparaties aan uw computer uitvoeren. Schade als gevolg van **onderhoudswerkzaamheden die niet door Dell™ zijn goedgekeurd, valt niet onder de garantie.**
  - ⚠ **WAARSCHUWINGEN:** Ondanks de aanwezigheid van een plastic schild kunnen de processorventilator en warmteafleider tijdens normale werking zeer heet worden. Laat de onderdelen enige tijd afkoelen alvorens ze aan te raken.
3. Verwijder de processorventilator en de warmteafleider (zie [De processorventilator en warmteafleider verwijderen](#)).
- 🔍 **OPMERKING:** Tenzij er voor de nieuwe processor een nieuwe processorventilator en warmteafleider vereist zijn, gebruikt u de oorspronkelijke processorventilator en warmteafleider bij het terugplaatsen van de processor.
4. Druk de ontgrendelingshendel naar beneden en naar buiten, zodat deze loskomt uit het haakje.



1	socket	2	ontgrendeling
3	processor		

△ **WAARSCHUWINGEN:** Wanneer u de processor verwijderd, mag u geen pinnen binnen de processorhouder aanraken, en mogen er geen objecten op de pinnen in de houder vallen.

5. Til de processor voorzichtig omhoog uit de houder.

Laat de ontgrendeling uitgeklaapt staan, zodat de nieuwe processor in de socket kan worden geplaatst.

---

## De processor vervangen

△ **WAARSCHUWINGEN:** Zorg dat u geaard bent door een van de ongeschilderde metalen oppervlakken aan de achterzijde van de computer aan te raken.

△ **WAARSCHUWINGEN:** Wanneer u de processor vervangt, mag u geen pinnen binnen de processorsocket aanraken, en mogen er geen objecten op de pinnen in het contact vallen.

1. Volg de instructies in [Voordat u begint](#).

2. Pak de nieuwe processor uit en zorg dat u daarbij de onderzijde van de processor niet aanraakt.

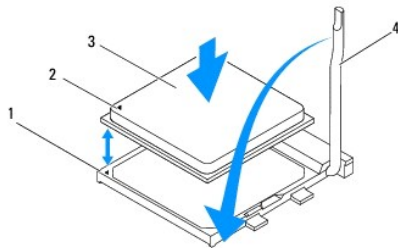
△ **WAARSCHUWINGEN:** Plaats de processor op de juiste wijze in de socket; zo voorkomt u blijvende schade aan de processor en de computer wanneer u de computer inschakelt.

3. Als de ontgrendeling op de socket niet volledig is uitgeklaapt, moet u deze alsnog in deze positie plaatsen.

4. Lijn de pin1-hoeken van de processor uit met die van de socket.

△ **WAARSCHUWINGEN:** Voorkom schade door de processor op juiste wijze uit te lijnen met de socket en geen onnodige kracht te gebruiken tijdens het aanbrengen van de processor.

5. Plaats de processor voorzichtig in de socket en controleer of de processor op juiste wijze is aangebracht.



1	socket	2	pin1-indicator op de processor
3	processor	4	ontgrendeling

6. Draai de ontgrendelingshendel terug in de richting van de socket en klik deze vast om de processor vast te zetten.

7. Verwijder de koelpasta aan de onderzijde van de warmteafleider.

△ **WAARSCHUWINGEN:** Breng nieuwe koelpasta aan. Koelpasta is van essentieel belang voor een goede warmteoverdracht en dus voor een optimale werking van de processor.

8. Breng nieuwe koelpasta op de bovenzijde van de processor aan.

9. Plaats de processorventilator en de warmteafleider terug (zie [De processorventilator en warmteafleiding terugplaatsen](#)).

△ **WAARSCHUWINGEN:** Controleer of de processorventilator en de warmteafleider op de juiste wijze zijn geplaatst en goed vastzitten.

10. Plaats de computerkap terug (zie [De computerkap terugplaatsen](#)).

---

[Terug naar inhoudsopgave](#)

[Terug naar inhoudsopgave](#)

## Stations

### Dell™ Studio XPS™ 7100 Onderhoudshandleiding

- [Vaste schijf](#)
- [Optisch station](#)
- [Mediakaartlezer](#)

- ⚠ **GEVAAR:** Lees de veiligheidsinstructies die bij de computer zijn geleverd alvorens u werkzaamheden binnen de computer uitvoert. Raadpleeg voor meer informatie over veiligheidsrichtlijnen onze webpagina over wet- en regelgeving op [www.dell.com/regulatory\\_compliance](http://www.dell.com/regulatory_compliance).
- ⚠ **GEVAAR:** Bescherm uzelf tegen elektrische schokken door altijd de stekker van de computer uit het stopcontact te halen voordat u de kap opent.
- ⚠ **GEVAAR:** Gebruik de computer niet indien er panelen of afdekkingen ontbreken, zoals de computerkap, montagekaders, vulbeugels, inzetstukken voor het voorpaneel, enzovoort.
- ⚠ **WAARSCHUWINGEN:** Alleen een bevoegde onderhoudsmonteur mag reparaties aan uw computer uitvoeren. Schade als gevolg van **onderhoudswerkzaamheden die niet door Dell™ zijn goedgekeurd, valt niet onder de garantie.**

## Vaste schijf

### De primaire vaste schijf verwijderen

- ⚠ **WAARSCHUWINGEN:** Maak een back-up van uw bestanden alvorens u met deze procedure van start gaat indien u een vaste schijf vervangt die gegevens bevat die u wilt behouden.

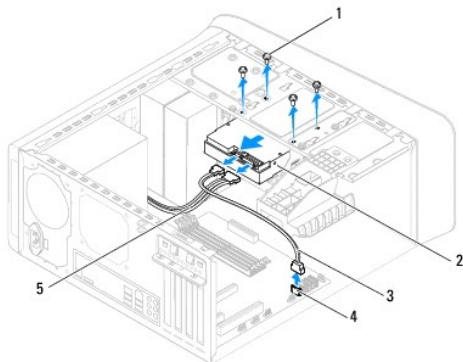
1. Volg de instructies in [Voordat u begint](#).
2. Verwijder de computerkap (zie [De computerkap verwijderen](#)).
3. Koppel de voedings- en gegevenskabels los van de vaste schijf.

☑ **OPMERKING:** Als u de vaste schijf op dit moment niet vervangt, moet u de stekker aan het andere uiteinde van de gegevenskabel uit het moederbord verwijderen en de kabel opzij leggen. U kunt de gegevenskabel gebruiken om op een later tijdstip een vaste schijf te installeren.

4. Verwijder de vier schroeven waarmee de vaste schijf aan het chassis is bevestigd.

- ⚠ **WAARSCHUWINGEN:** Zorg ervoor dat u geen krassen op het circuitbord van de vaste schijf maakt wanneer de vaste schijf verwijderd of terugplaatst.

5. Schuif de schijf naar buiten in de richting van de achterkant van de computer.

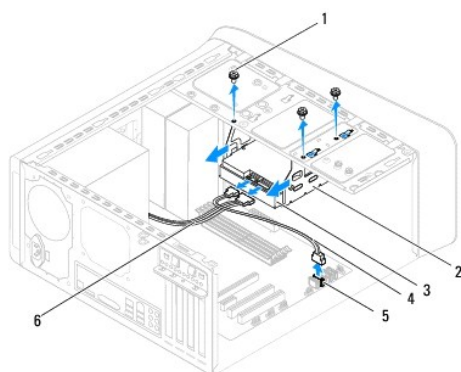


1	schroefjes (4)	2	primaire vaste schijf
3	gegevenskabel	4	SATA-aansluiting
5	voedingskabel		

- Als door verwijdering van de vaste schijf de stationconfiguratie wordt gewijzigd, moet u ervoor zorgen dat deze wijzigingen opgenomen worden in de systeeminstellingen (zie [Systeeminstellingen](#)).

## De stationkooi verwijderen

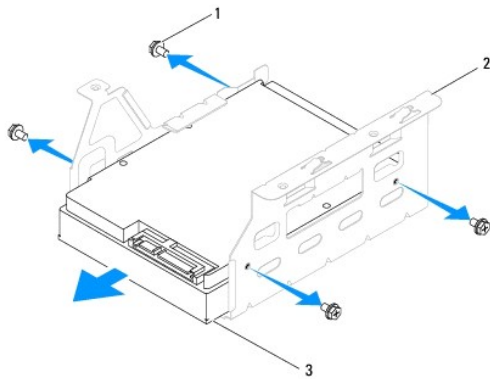
- Volg de instructies in [Voordat u begint](#).
- Verwijder de computerkap (zie [De computerkap verwijderen](#)).
- Verwijder de primaire vaste schijf (zie [De primaire vaste schijf verwijderen](#)).
- Verwijder de drie schroeven waarmee de stationkooi aan het chassis is bevestigd.
- Koppel indien van toepassing de voedings- en gegevenskabels los van de secundaire vaste schijf (zie [Onderdelen van het moederbord](#)).
- Schuif de stationkooi in de richting van de achterkant van het chassis.



1	schroefjes (3)	2	stationkooi
3	secundaire vaste schijf	4	gegevenskabel
5	SATA-aansluiting	6	voedingskabel

## De secundaire vaste schijf verwijderen

- Volg de instructies in [Voordat u begint](#).
- Verwijder de computerkap (zie [De computerkap verwijderen](#)).
- Verwijder de primaire vaste schijf (zie [De primaire vaste schijf verwijderen](#)).
- Verwijder de stationkooi (zie [De stationkooi verwijderen](#)).
- Verwijder de vier schroeven waarmee de secundaire vaste schijf aan de stationkooi is bevestigd.
- Schuif de secundaire vaste schijf weg van de stationkooi.



1	schroefjes (4)	2	stationkooi
3	secundaire vaste schijf		

## De secundaire vaste schijf terugplaatsen

1. Volg de instructies in [Voordat u begint](#).
2. Raadpleeg de documentatie bij de vaste schijf om te verifiëren dat deze geconfigureerd is voor uw computer.
3. Schuif de secundaire vaste schijf in de stationkooi.
4. Lijn de schroefgaten in de vaste schijf uit met de schroefgaten in de stationkooi.
5. Plaats de vier schroeven terug waarmee de secundaire vaste schijf aan de stationkooi is bevestigd.

## De stationkooi terugplaatsen

1. Volg de instructies in [Voordat u begint](#).
2. Lijn de schroefgaten in de stationkooi uit met de gaten in het chassis.
3. Plaats de drie schroeven terug waarmee de stationkooi aan het chassis is bevestigd.
4. Sluit indien van toepassing de voedings- en gegevenskabels aan op de secundaire vaste schijf (zie [Onderdelen van het moederbord](#)).

## De primaire vaste schijf terugplaatsen

1. Volg de instructies in [Voordat u begint](#).
2. Raadpleeg de documentatie bij de vaste schijf om te verifiëren dat deze geconfigureerd is voor uw computer.
3. Schuif de primaire vaste schijf in de stationkooi.
4. Lijn de schroefgaten in de primaire vaste schijf uit met de gaten in het chassis.
5. Plaats de vier schroeven terug waarmee de primaire vaste schijf aan het chassis is bevestigd.
6. Sluit de voedings- en gegevenskabel aan op de primaire vaste schijf (zie [Onderdelen van het moederbord](#)).
7. Plaats de computerkap terug (zie [De computerkap terugplaatsen](#)).
8. Sluit uw computer en apparaten aan op het lichtnet en zet ze vervolgens aan.
9. Raadpleeg de documentatie die bij de schijf wordt geleverd voor instructies over het installeren van eventuele software die noodzakelijk is voor het

functioneren van de vaste schijf.

10. Raadpleeg de systeeminstellingen om te controleren of de schijfconfiguratie is gewijzigd (zie [Systeeminstellingen](#)).

---

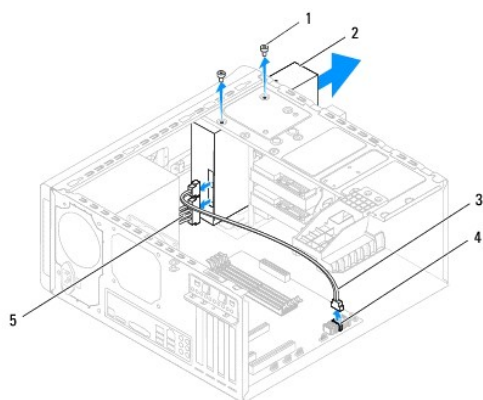
## Optisch station

### Het optische station verwijderen

1. Volg de instructies in [Voordat u begint](#).
2. Verwijder de computerkap (zie [De computerkap verwijderen](#)).
3. Verwijder het montagekader aan de voorzijde (zie [Het montagekader verwijderen](#)).
4. Ontkoppel de stroom- en gegevenskabels van het optische station.

**OPMERKING:** Als u het optische station op dit moment niet vervangt, moet u de stekker aan het andere uiteinde van de gegevenskabel uit het moederbord verwijderen en de kabel opzij leggen. U kunt de gegevenskabel gebruiken om op een later tijdstip een optisch station te installeren.

5. Verwijder de twee schroeven waarmee het optische station aan het chassis is bevestigd.
6. Duw en schuif het optische station door de voorzijde van de computer naar buiten.

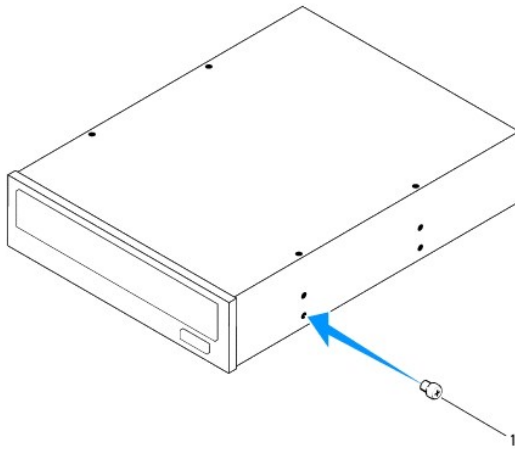


1	schroeven (2)	2	optisch station
3	gegevenskabel	4	SATA-aansluiting
5	voedingskabel		

7. Leg het optische station op een veilige plaats.

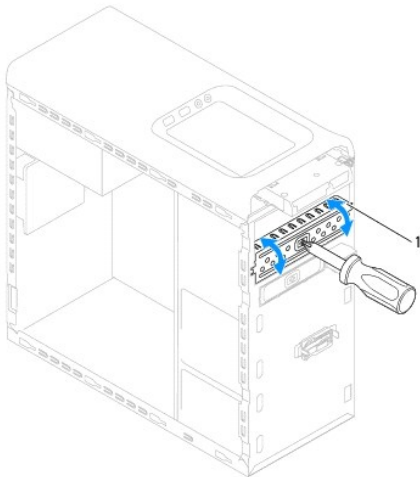
### Het optische station terugplaatsen

1. Volg de instructies in [Voordat u begint](#).
2. Verwijder de schroef van het oude optische station en gebruik deze voor het nieuwe optische station.



1	schroef
---	---------

3. Plaats voor de installatie van een secundair optisch station een schroevendraaier en draai deze om de metalen plaat te verwijderen.
4. Verwijder de metalen plaat uit het chassis.



1	verwijderbare metalen plaat
---	-----------------------------

5. Schuif het optische station voorzichtig via de voorzijde van de computer in het optischestationcompartiment.
6. Lijn de schroefgaten in het optische station uit met de gaten in het chassis.
7. Breng de twee schroeven opnieuw aan en zet ze vast om het optische station aan het chassis te bevestigen.
8. Sluit de voedings- en gegevenskabel aan op het optische station (zie [Onderdelen van het moederbord](#)).
9. Plaats het montagekader terug (zie [Het montagekader terugplaatsen](#)).
10. Plaats de computerkap terug (zie [De computerkap terugplaatsen](#)).
11. Sluit de computer en alle apparaten aan op het stopcontact en zet deze vervolgens aan.
12. Raadpleeg de documentatie die bij de schijf wordt geleverd voor instructies over het installeren van eventuele software die noodzakelijk is voor het functioneren van de vaste schijf.



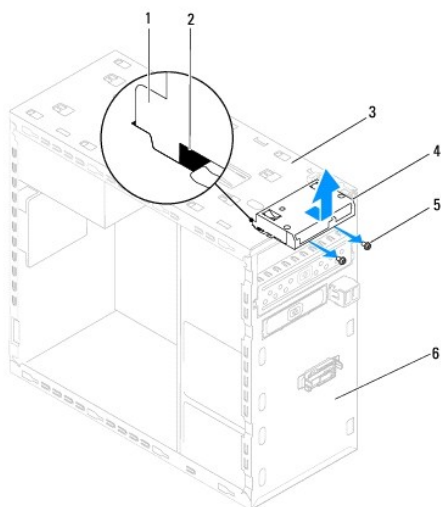
13. Raadpleeg de systeeminstellingen om te controleren of de schijfconfiguratie is gewijzigd (zie [Systeeminstellingen](#)).

---

## Mediakaartlezer

### De mediakaartlezer verwijderen

1. Volg de instructies in [Voordat u begint](#).
2. Verwijder de computerkap (zie [De computerkap verwijderen](#)).
3. Verwijder het montagekader aan de voorzijde (zie [Het montagekader verwijderen](#)).
4. Verwijder het optische station (zie [Het optische station verwijderen](#)).
5. Verwijder de bovenste kap (zie [De kap verwijderen](#)).
6. Verwijder de twee schroefjes waarmee het mediakaartleesapparaat aan het voorpaneel is bevestigd. De schroefjes bevinden zich onder het mediakaartleesapparaat.
7. Koppel de kabel van de mediakaartlezer los van de connector F\_USB1 op het moederbord (zie [Onderdelen van het moederbord](#)).
8. Schuif en til de mediarezer uit het bovenpaneel.



1 geleiders voor het mediakaartleesapparaat (2)	2 sleuven (2)
3 bovenpaneel	4 mediakaartlezer
5 schroefjes (2)	6 voorpaneel

### De mediakaartlezer terugplaatsen

1. Volg de instructies in [Voordat u begint](#).
2. Schuif de geleiders van het mediakaartleesapparaat voorzichtig in de sleuven in het bovenpaneel.
3. Plaats de twee schroefjes terug waarmee het mediakaartleesapparaat aan het voorpaneel is bevestigd.
4. Sluit de kabel van de mediakaartlezer aan op de connector F\_USB1 op het moederbord (zie [Onderdelen van het moederbord](#)).
5. Plaats de bovenste kap terug (zie [De kap terugplaatsen](#)).

6. Plaats het optische station terug (zie [Het optische station terugplaatsen](#)).
7. Plaats het montagekader terug (zie [Het montagekader terugplaatsen](#)).
8. Plaats de computerkap terug (zie [De computerkap terugplaatsen](#)).
9. Sluit uw computer en apparaten aan op het lichtnet en zet ze vervolgens aan.

---

[Terug naar inhoudsopgave](#)

[Terug naar inhoudsopgave](#)

## Ventilatoren

### Dell™ Studio XPS™ 7100 Onderhoudshandleiding

- [Chassisventilator](#)
- [Processorventilator en warmteafleider](#)

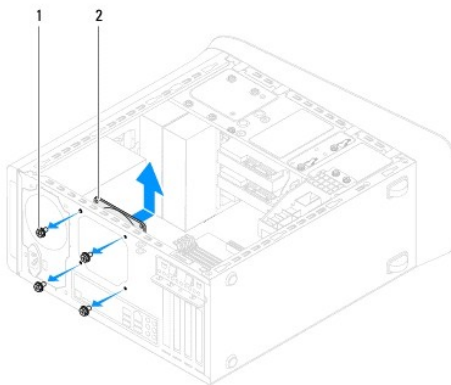
- ⚠ **GEVAAR:** Lees de veiligheidsinstructies die bij de computer zijn geleverd alvorens u werkzaamheden binnen de computer uitvoert. Raadpleeg voor meer informatie over veiligheidsrichtlijnen onze webpagina over wet- en regelgeving op [www.dell.com/regulatory\\_compliance](http://www.dell.com/regulatory_compliance).
  - ⚠ **GEVAAR:** Bescherm uzelf tegen elektrische schokken door altijd de stekker van de computer uit het stopcontact te halen voordat u de kap opent.
  - ⚠ **GEVAAR:** Gebruik de computer niet indien er panelen of afdekkingen ontbreken, zoals de computerkap, montagekaders, vulbeugels, inzetstukken voor het voorpaneel, enzovoort.
  - ⚠ **WAARSCHUWINGEN:** Alleen een bevoegde onderhoudsmonteur mag reparaties aan uw computer uitvoeren. Schade als gevolg van **onderhoudswerkzaamheden die niet door Dell™ zijn goedgekeurd, valt niet onder de garantie.**
- 

## Chassisventilator

### De chassisventilator verwijderen

- ⚠ **WAARSCHUWINGEN:** Raak de ventilatorbladen niet aan wanneer u de chassisventilator verwijdert, dit kan de ventilator beschadigen.

1. Volg de instructies in [Voordat u begint](#).
2. Verwijder de computerkap (zie [De computerkap verwijderen](#)).
3. Koppel de kabel van de chassisventilator los van de aansluiting SYS\_FAN1 op het moederbord (zie [Onderdelen van het moederbord](#)).
4. Verwijder de vier schroefjes waarmee de chassisventilator aan het chassis is bevestigd.
5. Schuif en til de chassisventilator van de computer af, zoals in de afbeelding.



1	schroefjes (4)	2	chassisventilator
---	----------------	---	-------------------

### De chassisventilator vervangen

1. Volg de instructies in [Voordat u begint](#).
2. Lijn de schroefgaten van de chassisventilator uit met de schroefgaten in het chassis.
3. Plaats de vier schroefjes terug waarmee de chassisventilator aan het chassis is bevestigd.

- Sluit de kabel van de chassisventilator aan op de aansluiting SYS\_FAN1 op het moederbord (zie [Onderdelen van het moederbord](#)).
- Plaats de computerkap terug (zie [De computerkap terugplaatsen](#)).

## Processorventilator en warmteafleider

**⚠ GEVAAR:** Ondanks de aanwezigheid van een plastic schild kunnen de processorventilator en warmteafleider tijdens normale werking zeer heet worden. Laat de onderdelen enige tijd afkoelen alvorens ze aan te raken.

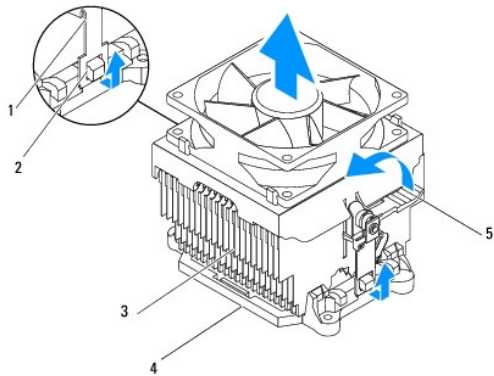
**⚠ WAARSCHUWINGEN:** De processorventilator en warmteafleider vormen een geheel. Probeer de ventilator niet afzonderlijk te verwijderen.

### De processorventilator en warmteafleider verwijderen

- Volg de instructies in [Voordat u begint](#).
- Verwijder de computerkap (zie [De computerkap verwijderen](#)).
- Koppel de kabel van de processorventilator los van de aansluiting CPU\_FAN1 op het moederbord (zie [Onderdelen van het moederbord](#)).
- Draai de hendel tegen de klok in.
- Trek de klem weg van de lipjes aan beide zijden van de warmteafleider.

**⚠ WAARSCHUWINGEN:** Leg de mantel van de ventilator en warmteafleider na verwijdering ondersteboven neer om te voorkomen dat de thermische interface van de warmteafleider beschadigd raakt.

- Til de processorventilator en de warmteafleider uit de computer.



1	klemmen (2)	2	bevestigingslipjes (2)
3	processorventilator en warmteafleiding	4	beugel
5	hendel		

### De processorventilator en warmteafleiding terugplaatsen

- Volg de instructies in [Voordat u begint](#).
- Verwijder de koelpasta aan de onderzijde van de warmteafleider.

**⚠ WAARSCHUWINGEN:** Breng nieuwe koelpasta aan. Koelpasta is van essentieel belang voor een goede warmteoverdracht en dus voor een optimale werking van de processor.

3. Breng de nieuwe koelpasta aan op de bovenzijde van de processor.
  4. Plaats de processorventilator en warmteafleider boven op de processor.
  5. Lijn de klemmen van de processorventilator en warmteafleider uit met de lipjes op de beugel.
  6. Druk de klemmen richting de lipjes totdat deze aan beide kanten van de processorventilator en warmteafleider vastklemmen.
  7. Draai de hendel met de klok mee totdat de processorventilator en warmteafleider worden vastgeklemd in de beugel.
  8. Sluit de kabel van de processorventilator en warmteafleiding aan op de CPU\_FAN-aansluiting op het moederbord (zie [Onderdelen van het moederbord](#)).
  9. Plaats de computerkap terug (zie [De computerkap terugplaatsen](#)).
  10. Sluit de computer en alle apparaten aan op het stopcontact en zet deze vervolgens aan.
- 

[Terug naar inhoudsopgave](#)

[Terug naar inhoudsopgave](#)

## USB-voorpaneel

### Dell™ Studio XPS™ 7100 Onderhoudshandleiding

- [Het USB-voorpaneel verwijderen](#)
- [Het USB-voorpaneel terugplaatsen](#)

- ⚠ **GEVAAR:** Lees de veiligheidsinstructies die bij de computer zijn geleverd alvorens u werkzaamheden binnen de computer uitvoert. Raadpleeg voor meer informatie over veiligheidsrichtlijnen onze webpagina over wet- en regelgeving op [www.dell.com/regulatory\\_compliance](http://www.dell.com/regulatory_compliance).
- ⚠ **GEVAAR:** Bescherm uzelf tegen elektrische schokken door altijd de stekker van de computer uit het stopcontact te halen voordat u de kap opent.
- ⚠ **GEVAAR:** Gebruik de computer niet indien er panelen of afdekkingen ontbreken, zoals de computerkap, montagekaders, vulbeugels, inzetstukken voor het voorpaneel, enzovoort.
- ⚠ **WAARSCHUWINGEN:** Alleen een bevoegde onderhoudsmonteur mag reparaties aan uw computer uitvoeren. Schade als gevolg van **onderhoudswerkzaamheden die niet door Dell™ zijn goedgekeurd, valt niet onder de garantie.**

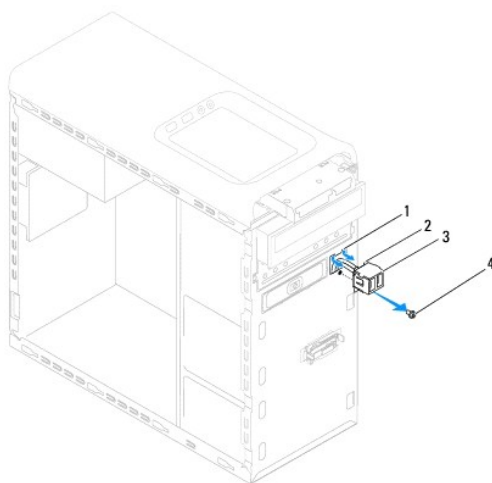
## Het USB-voorpaneel verwijderen

- 🔧 **OPMERKING:** Noteer hoe alle kabels lopen voordat u ze verwijdert, zodat u deze op dezelfde manier kunt terugplaatsen wanneer u het nieuwe USB-voorpaneel installeert.

1. Volg de instructies in [Voordat u begint](#).
2. Verwijder de computerkap (zie [De computerkap verwijderen](#)).
3. Verwijder het montagekader aan de voorzijde (zie [Het montagekader verwijderen](#)).

- ⚠ **WAARSCHUWINGEN:** Wees zeer voorzichtig wanneer u het USB-voorpaneel uit de computer schuift. Als u dit niet doet, kunnen de kabelconnectoren en de kabelklemmen beschadigd raken.

4. Koppel de kabels van het USB-voorpaneel los van de aansluiting F\_USB2 op het moederbord (zie [Onderdelen van het moederbord](#)).
5. Verwijder het schroefje waarmee het USB-voorpaneel aan het voorpaneel is bevestigd.
6. Schuif het USB-voorpaneel omlaag om de klemmen los te maken van het voorpaneel en trek het naar achteren.



1	klemsleuf van het USB-voorpaneel	2	klemmen (2)
3	USB-voorpaneel	4	schroef

## Het USB-voorpaneel terugplaatsen

 **WAARSCHUWINGEN:** Zorg ervoor dat de kabelconnectoren en de kabelgeleidingsklemmen niet beschadigd raken wanneer u het USB-voorpaneel in de klemsleuf schuift.

1. Volg de instructies in [Voordat u begint](#).
2. Lijn de klemmen van het USB-voorpaneel los en schuif het paneel in de sleuf van het USB-voorpaneel.
3. Verwijder het schroefje waarmee het USB-voorpaneel aan het voorpaneel is bevestigd.
4. Sluit de kabels van het USB-voorpaneel aan op de aansluiting F\_USB2 op het moederbord (zie [Onderdelen van het moederbord](#)).
5. Plaats het montagekader terug (zie [Het montagekader terugplaatsen](#)).
6. Plaats de computerkap terug (zie [De computerkap terugplaatsen](#)).
7. Sluit de computer en alle apparaten aan op het stopcontact en zet deze vervolgens aan.

---

[Terug naar inhoudsopgave](#)

[Terug naar inhoudsopgave](#)

## Beugel voor de grafische kaart

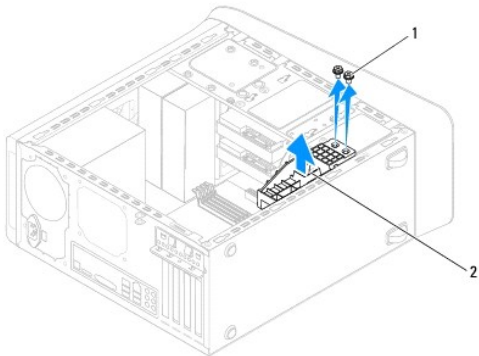
### Dell™ Studio XPS™ 7100 Onderhoudshandleiding

- [De beugel voor de grafische kaart verwijderen](#)
- [De beugel voor de grafische kaart terugplaatsen](#)

- ⚠ **GEVAAR:** Lees de veiligheidsinstructies die bij de computer zijn geleverd alvorens u werkzaamheden binnen de computer uitvoert. Raadpleeg voor meer informatie over veiligheidsrichtlijnen onze webpagina over wet- en regelgeving op [www.dell.com/regulatory\\_compliance](http://www.dell.com/regulatory_compliance).
- ⚠ **GEVAAR:** Bescherm uzelf tegen elektrische schokken door altijd de stekker van de computer uit het stopcontact te halen voordat u de kap opent.
- ⚠ **GEVAAR:** Gebruik de computer niet indien er panelen of afdekkingen ontbreken, zoals de computerkap, montagekaders, vulbeugels, inzetstukken voor het voorpaneel, enzovoort.
- ⚠ **WAARSCHUWINGEN:** Alleen een bevoegde onderhoudsmonteur mag reparaties aan uw computer uitvoeren. Schade als gevolg van **onderhoudswerkzaamheden die niet door Dell™ zijn goedgekeurd, valt niet onder de garantie.**
- 📌 **OPMERKING:** De beugel voor de grafische kaart is alleen in uw computer aanwezig als u een grafische kaart van dubbele breedte hebt besteld bij uw aankoop.

## De beugel voor de grafische kaart verwijderen

1. Volg de instructies in [Voordat u begint](#).
2. Verwijder de computerkap (zie [De computerkap verwijderen](#)).
3. Verwijder de twee schroeven waarmee de beugel voor de grafische kaart aan het chassis is bevestigd.
4. Til de beugel voor de grafische kaart uit het chassis.
5. Leg de beugel op een veilige plaats.



1	schroeven (2)	2	Beugel voor de grafische kaart
---	---------------	---	--------------------------------

## De beugel voor de grafische kaart terugplaatsen

1. Volg de instructies in [Voordat u begint](#).
2. Lijn de schroefgaten in de beugel voor de grafische kaart uit met de gaten in het chassis.
3. Plaats de twee schroeven terug waarmee de beugel voor de grafische kaart aan het chassis is bevestigd.
4. Plaats de computerkap terug (zie [De computerkap terugplaatsen](#)).

[Terug naar inhoudsopgave](#)





[Terug naar inhoudsopgave](#)

## Geheugenmodule(s)

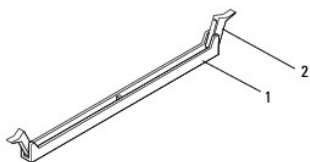
Dell™ Studio XPS™ 7100 Onderhoudshandleiding

- [De geheugenmodule\(s\) verwijderen](#)
- [De geheugenmodules terugplaatsen](#)

- ⚠ **GEVAAR:** Lees de veiligheidsinstructies die bij de computer zijn geleverd alvorens u werkzaamheden binnen de computer uitvoert. Raadpleeg voor meer informatie over veiligheidsrichtlijnen onze webpagina over wet- en regelgeving op [www.dell.com/regulatory\\_compliance](http://www.dell.com/regulatory_compliance).
- ⚠ **GEVAAR:** Bescherm uzelf tegen elektrische schokken door altijd de stekker van de computer uit het stopcontact te halen voordat u de kap opent.
- ⚠ **GEVAAR:** Gebruik de computer niet indien er panelen of afdekkingen ontbreken, zoals de computerkap, montagekaders, vulbeugels, inzetstukken voor het voorpaneel, enzovoort.
- ⚠ **WAARSCHUWINGEN:** Alleen een bevoegde onderhoudsmonteur mag reparaties aan uw computer uitvoeren. Schade als gevolg van **onderhoudswerkzaamheden die niet door Dell™ zijn goedgekeurd, valt niet onder de garantie.**

### De geheugenmodule(s) verwijderen

1. Volg de instructies in [Voordat u begint](#).
2. Verwijder de computerkap (zie [De computerkap verwijderen](#)).
3. Zoek de geheugenmodules op het moederbord (zie [Onderdelen van het moederbord](#)).
4. Druk de borgklemmen aan de uiteinden van de geheugenmoduleconnector naar buiten.

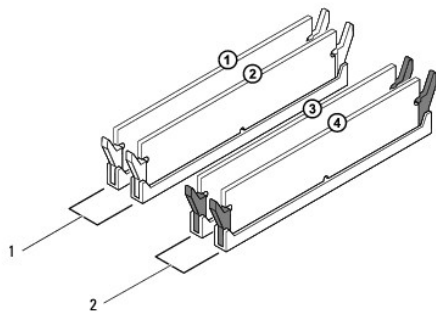


1	geheugenmoduleconnector	2	borgklem
---	-------------------------	---	----------

5. Pak de geheugenmodule vast en trek deze omhoog.  
Indien de module moeilijk is te verwijderen, dient u deze voorzichtig heen en weer te bewegen om deze van de aansluiting los te maken.

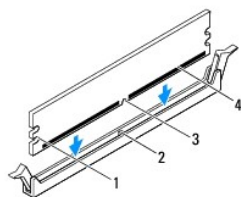
### De geheugenmodules terugplaatsen

1. Volg de instructies in [Voordat u begint](#).
  2. Druk de borgklemmen aan de uiteinden van de geheugenmoduleconnector naar buiten.
- ⚠ **WAARSCHUWINGEN:** Alleen een bevoegde onderhoudsmonteur mag reparaties aan uw computer uitvoeren. Schade als gevolg van **onderhoudswerkzaamheden die niet door Dell™ zijn goedgekeurd, valt niet onder de garantie.**
  - ⚠ **WAARSCHUWINGEN:** Plaats geen ECC-geheugenmodules.
  - ⚠ **WAARSCHUWINGEN:** Als u de oorspronkelijke geheugenmodule(s) uit de computer verwijdert tijdens een geheugenupgrade, dient u deze apart te houden van eventuele nieuwe modules die u mogelijk bezit, zelfs als u de nieuwe module(s) van Dell™ hebt gekocht. Combineer een oorspronkelijke geheugenmodule, indien mogelijk, niet met een nieuwe geheugenmodule. Anders start uw computer mogelijk niet goed op. De aanbevolen geheugenconfiguraties zijn: een gemengd paar geheugenmodules in DIMM-aansluitingen 1 en 2 en een ander een gemengd paar geheugenmodules in DIMM-aansluitingen 3 en 4.



1	een gemengd paar geheugenmodules in DIMM-aansluitingen 1 en 2 (witte bevestigingsklemmen)	2	een gemengd paar geheugenmodules in DIMM-aansluitingen 3 en 4 (zwarte bevestigingsklemmen)
---	---	---	--

3. Lijn de inkeping aan de onderkant van de geheugenmodule uit met het lipje in de aansluiting.

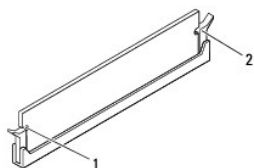


1	uitsparingen (2)	2	tabje
3	inkeping	4	geheugenmodule

**WAARSCHUWINGEN:** Druk de geheugenmodule met gelijkmatige druk aan de uiteinden recht naar beneden in de connector om schade aan de module te voorkomen.

4. Druk de module in de connector totdat deze op zijn plaats klikt.

Wanneer u de geheugenmodule juist plaatst, klikken de borgklemmen in de uitsparingen aan de uiteinden van de module.



1	uitsparingen (2)	2	borgklem (vastgeklikt)
---	------------------	---	------------------------

5. Plaats de computerkap terug (zie [De computerkap terugplaatsen](#)).

6. Sluit uw computer en apparaten aan op het lichtnet en zet ze vervolgens aan.

Druk op <F1> om door te gaan wanneer het bericht wordt weergegeven dat de geheugencapaciteit is veranderd.

7. Meld u aan bij de computer.

8. Klik met de rechtermuisknop op het pictogram **Deze computer** op uw Microsoft® Windows® bureaublad en klik op **Eigenschappen**.
  9. Klik op het tabblad **Algemeen**.
  10. Controleer de hoeveelheid weergegeven geheugen (RAM), om te verifiëren of het geheugen juist is geïnstalleerd.
- 

[Terug naar inhoudsopgave](#)

[Terug naar inhoudsopgave](#)

## Voeding

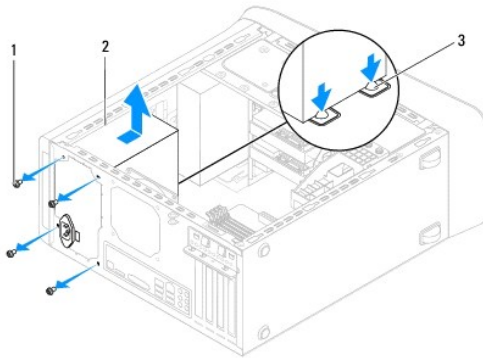
### Dell™ Studio XPS™ 7100 Onderhoudshandleiding

- [De voedingseenheid verwijderen](#)
- [De voedingseenheid terugplaatsen](#)

- ⚠ **GEVAAR:** Lees de veiligheidsinstructies die bij de computer zijn geleverd alvorens u werkzaamheden binnen de computer uitvoert. Raadpleeg voor meer informatie over veiligheidsrichtlijnen onze webpagina over wet- en regelgeving op [www.dell.com/regulatory\\_compliance](http://www.dell.com/regulatory_compliance).
- ⚠ **GEVAAR:** Bescherm uzelf tegen elektrische schokken door altijd de stekker van de computer uit het stopcontact te halen voordat u de kap opent.
- ⚠ **GEVAAR:** Gebruik de computer niet indien er panelen of afdekkingen ontbreken, zoals de computerkap, montagekaders, vulbeugels, inzetstukken voor het voorpaneel, enzovoort.
- ⚠ **WAARSCHUWINGEN:** Alleen een bevoegde onderhoudsmonteur mag reparaties aan uw computer uitvoeren. Schade als gevolg van **onderhoudswerkzaamheden die niet door Dell™ zijn goedgekeurd, valt niet onder de garantie.**

## De voedingseenheid verwijderen

1. Volg de instructies in [Voordat u begint](#).
2. Verwijder de computerkap (zie [De computerkap verwijderen](#)).
3. Koppel de gelijkstroomkabels los van het moederbord en de stations (zie [Onderdelen van het moederbord](#)).
4. Koppel alle kabels los van de bevestigingsklem aan de zijkant van de voedingseenheid.
5. Verwijder de vier schroefjes waarmee de voeding aan het chassis is bevestigd.
6. Druk op de klemmen om de voeding los te koppelen van het chassis.
7. Schuif de voeding en til deze op om deze van het chassis te verwijderen.



1	schroefjes (4)	2	voedingseenheid
3	klemmen van voeding (2)		

## De voedingseenheid terugplaatsen

1. Volg de instructies in [Voordat u begint](#).
2. Schuif de voedingseenheid naar de achterzijde van het chassis.
3. Lijn de schroefgaten in de voeding uit met de gaten in het chassis.

 **GEVAAR:** Als u niet alle schroeven vervangt en vastdraait, loopt u het risico van een elektrische schok, omdat deze schroeven een essentieel onderdeel van de aarding van de computer vormen.

4. Plaats de vier schroefjes terug waarmee de voeding aan het chassis is bevestigd.
5. Sluit de gelijkstroomkabels aan op het moederbord en de stations (zie [Onderdelen van het moederbord](#)).
6. Plaats de computerkap terug (zie [De computerkap terugplaatsen](#)).
7. Sluit de computer en alle apparaten aan op het stopcontact en zet deze vervolgens aan.

---

[Terug naar inhoudsopgave](#)

[Terug naar inhoudsopgave](#)

## Aan/uit-knopmodule

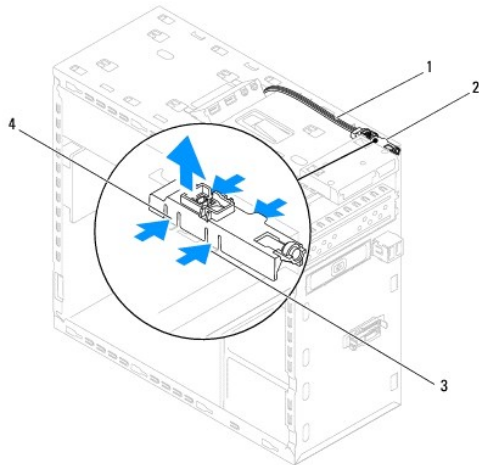
### Dell™ Studio XPS™ 7100 Onderhoudshandleiding

- [De aan/uit-knopmodule verwijderen](#)
- [De aan/uit-knopmodule terugplaatsen](#)

- ⚠ **GEVAAR:** Lees de veiligheidsinstructies die bij de computer zijn geleverd alvorens u werkzaamheden binnen de computer uitvoert. Raadpleeg voor meer informatie over veiligheidsrichtlijnen onze webpagina over wet- en regelgeving op [www.dell.com/regulatory\\_compliance](http://www.dell.com/regulatory_compliance).
- ⚠ **GEVAAR:** Bescherm uzelf tegen elektrische schokken door altijd de stekker van de computer uit het stopcontact te halen voordat u de kap opent.
- ⚠ **GEVAAR:** Gebruik de computer niet indien er panelen of afdekkingen ontbreken, zoals de computerkap, montagekaders, vulbeugels, inzetstukken voor het voorpaneel, enzovoort.
- ⚠ **WAARSCHUWINGEN:** Alleen een bevoegde onderhoudsmonteur mag reparaties aan uw computer uitvoeren. Schade als gevolg van **onderhoudswerkzaamheden die niet door Dell™ zijn goedgekeurd, valt niet onder de garantie.**

## De aan/uit-knopmodule verwijderen

1. Volg de instructies in [Voordat u begint](#).
2. Verwijder de computerkap (zie [De computerkap verwijderen](#)).
3. Verwijder het montagekader aan de voorzijde (zie [Het montagekader verwijderen](#)).
4. Verwijder het optische station (zie [Het optische station verwijderen](#)).
5. Verwijder de bovenste kap (zie [De kap verwijderen](#)).
6. Koppel de kabel van de aan/uit-knopmodule los van de connector FP1 op het moederbord (zie [Onderdelen van het moederbord](#)).
7. Druk op de lipjes van de aan/uit-knopmodule en til de module op om deze uit het bovenpaneel te verwijderen.



1	kabel	2	aan/uit-knopmodule
3	sleuf	4	lipjes van de aan/uit-knopmodule (4)

8. Leg de aan/uit-knopmodule op een veilige plaats.

## De aan/uit-knopmodule terugplaatsen

1. Volg de instructies in [Voordat u begint](#).

2. Lijn de lipjes van de aan/uit-knopmodule uit met de sleuven in het bovenpaneel en druk deze vast.
  3. Neem de kabel van de aan/uit-knopmodule uit de connectoren op het moederbord (FP1) (zie [Onderdelen van het moederbord](#)).
  4. Plaats de bovenste kap terug (zie [De kap terugplaatsen](#)).
  5. Plaats het optische station terug (zie [Het optische station terugplaatsen](#)).
  6. Plaats het montagekader terug (zie [Het montagekader terugplaatsen](#)).
  7. Plaats de computerkap terug (zie [De computerkap terugplaatsen](#)).
  8. Sluit de computer en alle apparaten aan op het stopcontact en zet deze vervolgens aan.
- 

[Terug naar inhoudsopgave](#)



[Terug naar inhoudsopgave](#)

## Moederbord

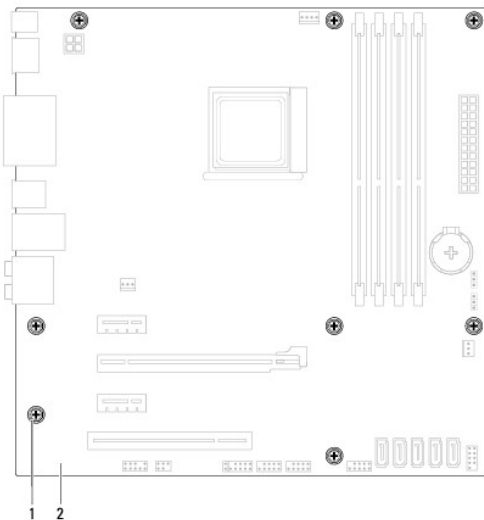
### Dell™ Studio XPS™ 7100 Onderhoudshandleiding

- [Het moederbord verwijderen](#)
- [Het moederbord terugplaatsen](#)
- [Het serviceplaatje invoeren in het BIOS](#)

- ⚠ **GEVAAR:** Lees de veiligheidsinstructies die bij de computer zijn geleverd alvorens u werkzaamheden binnen de computer uitvoert. Raadpleeg voor meer informatie over veiligheidsrichtlijnen onze webpagina over wet- en regelgeving op [www.dell.com/regulatory\\_compliance](http://www.dell.com/regulatory_compliance).
- ⚠ **GEVAAR:** Bescherm uzelf tegen elektrische schokken door altijd de stekker van de computer uit het stopcontact te halen voordat u de kap opent.
- ⚠ **GEVAAR:** Gebruik de computer niet indien er panelen of afdekkingen ontbreken, zoals de computerkap, montagekaders, vulbeugels, inzetstukken voor het voorpaneel, enzovoort.
- ⚠ **WAARSCHUWINGEN:** Alleen een bevoegde onderhoudsmonteur mag reparaties aan uw computer uitvoeren. Schade als gevolg van **onderhoudswerkzaamheden die niet door Dell™ zijn goedgekeurd, valt niet onder de garantie.**

## Het moederbord verwijderen


1. Volg de instructies in [Voordat u begint](#).
2. Verwijder de computerkap (zie [De computerkap verwijderen](#)).
3. Verwijder alle PCI- en PCI Express-kaarten, indien van toepassing (zie [PCI- en PCI Express-kaarten verwijderen](#)).
4. Verwijder de processorventilator en de warmteafleider (zie [De processorventilator en warmteafleider verwijderen](#)).
5. Verwijder de processor (zie [De processor verwijderen](#)).
6. Verwijder de geheugenmodules (zie [De geheugenmodule\(s\) verwijderen](#)) en noteer welke geheugenmodule is verwijderd uit welke DIMM-sleuf, zodat de geheugenmodules in dezelfde sleuf kunnen worden teruggeplaatst wanneer het moederbord is teruggeplaatst.
7. Maak alle kabels los die zijn aangesloten op het moederbord (zie [Onderdelen van het moederbord](#)). Maak een notitie van alle kabelverbindingen voordat u kabels verwijderd, zodat u deze op eenvoudige wijze correct kunt aanbrengen wanneer u het nieuwe moederbord plaatst.
8. Verwijder de acht schroeven en draai deze vast om het moederbord aan het computerchassis te bevestigen.




1	schroefjes (8)	2	moederbord
---	----------------	---	------------

9. Til het moederbord omhoog uit het chassis.

10. Vergelijk het moederbord dat u hebt verwijderd met het vervangende moederbord om er zeker van te zijn dat ze identiek zijn.

 **OPMERKING:** Sommige onderdelen en aansluitingen op het vervangende moederbord kunnen op andere plekken zitten dan de overeenkomstige aansluitingen op het bestaande moederbord.


 **OPMERKING:** De jumperinstellingen van het vervangende moederbord zijn vooraf in de fabriek ingesteld.

---

## Het moederbord terugplaatsen

1. Volg de instructies in [Voordat u begint](#).
2. Plaats het moederbord voorzichtig in het chassis en schuif het moederbord naar de achterzijde van de computer.
3. Breng de acht schroeven opnieuw aan en draai deze vast om het moederbord aan het computerchassis te bevestigen.
4. Sluit de kabels, die u hebt losgekoppeld van het moederbord, weer aan (zie [Onderdelen van het moederbord](#)).
5. Plaats de processor terug (zie [De processor vervangen](#)).
6. Plaats de processorventilator en de warmteafleider terug (zie [De processorventilator en warmteafleiding terugplaatsen](#)).

 **WAARSCHUWINGEN:** Alleen een bevoegde onderhoudsmonteur mag reparaties aan uw computer uitvoeren. Schade als gevolg van onderhoudswerkzaamheden die niet door Dell™ zijn goedgekeurd, valt niet onder de garantie.

 **WAARSCHUWINGEN:** Zorg ervoor dat de warmteafleider op juiste wijze is aangebracht en stevig vastzit.

7. Plaats de geheugenmodules terug (zie [De geheugenmodules terugplaatsen](#)).
8. Plaats alle PCI- en PCI Express-kaarten terug op het moederbord, indien van toepassing (zie [PCI- en PCI Express-kaarten terugplaatsen](#)).
9. Plaats de computerkap terug (zie [De computerkap terugplaatsen](#)).
10. Sluit de computer en alle apparaten aan op het stopcontact en zet deze vervolgens aan.
11. Flash indien nodig het BIOS van de computer.

 **OPMERKING:** Zie voor informatie over het flashen van het BIOS het gedeelte [De BIOS flashen](#).

---

## Het serviceplaatje invoeren in het BIOS

1. Zet de computer aan.
  2. Druk op <F2> tijdens POST om de systeeminstellingen te openen.
  3. Blader naar het tabblad Beveiliging en typ het serviceplaatje in het veld Serviceplaatje instellen.
- 

[Terug naar inhoudsopgave](#)

# Stysteeminstellingen

## Dell™ Studio XPS™ 7100 Onderhoudshandleiding

- [Overzicht](#)
- [Vergeeten wachtwoorden wissen](#)
- [De CMOS-instellingen wissen](#)

## Overzicht

U kunt de systeeminstellingen voor het volgende gebruiken:

- 1 De systeemconfiguratie wijzigen nadat u hardware hebt toegevoegd, gewijzigd of verwijderd
- 1 Een gebruikersoptie zoals een wachtwoord instellen of wijzigen
- 1 De huidige hoeveelheid geheugen lezen of het geïnstalleerde type vaste schijf instellen

**WAARSCHUWINGEN:** Alleen een bevoegde onderhoudsmonteur mag reparaties aan uw computer uitvoeren. Schade als gevolg van onderhoudswerkzaamheden die niet door Dell™ zijn goedgekeurd, valt niet onder de garantie.

**WAARSCHUWINGEN:** Wijzig de instellingen voor dit programma alleen als u een ervaren computergebruiker bent. Bepaalde wijzigingen kunnen ertoe leiden dat de computer niet langer naar behoren werkt.

**OPMERKING:** Voordat u de systeeminstellingen wijzigt, kunt u het beste de informatie in het scherm van de systeeminstellingen noteren, zodat u deze later ter referentie kunt gebruiken.

## De systeeminstellingen openen

1. Start de computer (opnieuw) op.
2. Wanneer het blauwe DELL™-logo wordt weergegeven, wacht u totdat de F2-prompt verschijnt en drukt u vervolgens direct op <F2>.

**OPMERKING:** De F2-prompt duidt erop dat het toetsenbord is geïnitieerd. Deze prompt kan zeer snel verschijnen. Wees dus op het verschijnen ervan beducht en druk op <F2>. Als u te vroeg op <F2> drukt, wordt deze toetsaanslag niet geregistreerd. Als u te lang wacht en het logo van het besturingssysteem verschijnt, moet u wachten tot u het bureaublad van Microsoft® Windows® ziet. Sluit vervolgens de computer af (zie [Uw computer uitschakelen](#)) en probeer het opnieuw.

## Schermen met systeeminstellingen

In het scherm met systeeminstellingen ziet u de huidige of instelbare configuratiegegevens van uw computer. De informatie in het scherm is in drie gedeeltes onderverdeeld: de lijst met opties, het veld met actieve opties en belangrijke functies.

<b>Menu</b> — Wordt boven in het venster van de systeeminstellingen weergegeven. Dit veld bevat een menu dat toegang tot de opties van de systeeminstellingen geeft. Gebruik pijl omhoog en pijl omlaag om te navigeren. Als u een optie van het <b>Menu</b> markeert, wordt in het gedeelte <b>Options List (Lijst met opties)</b> een overzicht weergegeven van de opties die definiëren welke hardware er op uw computer is geïnstalleerd.		
<b>Options List (Lijst met opties)</b> — Dit veld verschijnt links van het venster met systeeminstellingen. Het veld bestaat uit een lijst waar u doorheen kunt bladeren en die de kenmerken bevat die de configuratie van uw computer bepalen, zoals de geïnstalleerde hardware, de opties voor energiebesparing en beveiligingsmaatregelen. U kunt met de pijltjestoetsen omhoog en omlaag door deze lijst bladeren. Als u een optie markeert, worden in het veld <b>Options Field (Optieveld)</b> de huidige en beschikbare instellingen voor deze optie weergegeven.	<b>Options Field (Optieveld)</b> — Dit veld wordt rechts van het gedeelte <b>Options List (Lijst met opties)</b> weergegeven en bevat informatie over elke optie in de <b>Options List (Lijst met opties)</b> . In dit deelvenster kunt u informatie over uw computer raadplegen en uw huidige instellingen wijzigen. Druk op <Enter> om de huidige instellingen te wijzigen. Druk op <ESC> om naar de <b>Options List (Lijst met opties)</b> terug te keren.  <b>OPMERKING:</b> Niet alle instellingen die in het <b>Options Field (Optieveld)</b> worden weergegeven, kunnen worden gewijzigd.	<b>Help</b> — Dit veld wordt aan de rechterzijde van de systeeminstellingen weergegeven en bevat een lijst met Help-informatie over de optie die u in de <b>Options List (Lijst met opties)</b> hebt geselecteerd.
<b>Key Functions</b> — Dit veld wordt weergegeven onder het <b>Option Field (Optieveld)</b> en bevat de toetsen en hun functies in het actieve veld van de systeeminstellingen.		

## Opties van de systeeminstellingen

**OPMERKING:** De items in deze tabel kunnen verschillen afhankelijk van uw computer en de geïnstalleerde apparaten.

<b>System Info (Systeeminformatie)</b>	
BIOS Info	Toont het versienummer en de datum van het BIOS

System (Systeem)	Toont het modelnummer van de computer
Service Tag (Serviceplaatje)	Toont het serviceplaatje van de computer
Asset Tag (Inventarislabel)	Toont het inventarislabel van de computer, indien aanwezig
Processor Type	Toont het type processor
Processor Cache L1	Toont de capaciteit van het L1-cachegeheugen van de processor
Processor Cache L2	Toont de capaciteit van het L2-cachegeheugen van de processor
Processor Cache L3	Toont de capaciteit van het L3-cachegeheugen van de processor
Memory Installed (Geïnstalleerd geheugen)	Toont de hoeveelheid geïnstalleerd geheugen in MB
Memory Available (Beschikbaar geheugen)	Toont de hoeveelheid geïnstalleerd geheugen in MB
Memory Speed (Geheugensnelheid)	Geeft de geheugensnelheid weer in MHz
Memory Technology (Geheugentechnologie)	Toont de geheugentechnologie; DDR3
<b>Standard CMOS Features (Standaardfuncties CMOS)</b>	
System Time (Systeemtijd)	Toont de huidige tijd in de indeling uu:mm:ss
System Date (Systeemdatum)	Toont de huidige datum in de indeling mm:dd:jj
SATA1	Toont de SATA1-schijf die in de computer is geïntegreerd
SATA2	Toont de SATA2-schijf die in de computer is geïntegreerd
SATA3	Toont de SATA3-schijf die in de computer is geïntegreerd
SATA4	Toont de SATA4-schijf die in de computer is geïntegreerd
SATA5	Toont de SATA5-schijf die in de computer is geïntegreerd
eSATA	Toont de eSATA-schijf die in de computer is geïntegreerd
<b>Advanced BIOS Features (Geavanceerde BIOS-functies)</b>	
CPU Feature (CPU-functie)	<ul style="list-style-type: none"> <li>1 Secure Virtual Machine Mode — Enabled of Disabled (Ingeschakeld of Uitgeschakeld) (de standaardwaarde is Enabled)</li> <li>1 AMD Cool 'N' Quiet — Enabled of Disabled (Ingeschakeld of Uitgeschakeld) (de standaardwaarde is Enabled)</li> </ul>
USB Device Setting (Instelling USB-apparaat)	<ul style="list-style-type: none"> <li>1 USB Controller — Enabled of Disabled (Ingeschakeld of Uitgeschakeld) (de standaardwaarde is Enabled)</li> <li>1 USB Operation Mode — High Speed; Full/Low Speed (de standaardwaarde is High Speed)</li> </ul>
<b>Advanced Chipset Features (Geavanceerde chipsetfuncties)</b>	
Onboard Audio Controller (Geïntegreerde audiocontroller)	Enabled of Disabled (Ingeschakeld of Uitgeschakeld) (de standaardwaarde is Enabled)
SATA Mode (SATA-modus)	ATA/RAID (de standaardwaarde is RAID)
Onboard LAN Controller	Enabled of Disabled (Ingeschakeld of Uitgeschakeld) (de standaardwaarde is Enabled)
Onboard LAN Boot ROM (Geïntegreerde LAN-opstart-ROM)	Enabled of Disabled (Ingeschakeld of Uitgeschakeld) (de standaardwaarde is Disabled)
<b>Boot Device Configuration (Configuratie opstartapparaten)</b>	
Boot Settings Configuration (Configuratie opstartinstellingen)	Hiermee configureert u de instellingen tijdens het opstarten van het systeem
Hard Disk Boot Priority (Opstartprioriteit vaste schijven)	Hiermee kunt u de opstartprioriteit voor vaste schijven instellen. De weergegeven items worden dynamisch geüpdatet aan de hand van de gedetecteerde vaste schijven.
CD/DVD Boot Priority (Opstartprioriteit cd/dvd-stations)	Hiermee stelt u de opstartprioriteit voor de cd/dvd in. De weergegeven items worden dynamisch geüpdatet aan de hand van de gedetecteerde schijven.
1st Boot Device (Tweede opstartapparaat)	Toont de opstartvolgorde van de beschikbare apparaten Removable; CD/DVD; Hard Drive; Disabled (de standaardwaarde is Removable)
2nd Boot Device (Eerste opstartapparaat)	Toont de opstartvolgorde van de beschikbare apparaten Removable; CD/DVD; Hard Drive; Disabled (de standaardwaarde is CD/DVD)
3rd Boot Device (Eerste opstartapparaat)	Toont de opstartvolgorde van de beschikbare apparaten Removable; CD/DVD; Hard Drive; Disabled (de standaardwaarde is CD/DVD)
Boot Other Device (Ander opstartapparaat)	No; Yes (Nee, Ja) (de standaardwaarde is Yes)
<b>Power Management Setup (Instellingen energiebeheer)</b>	

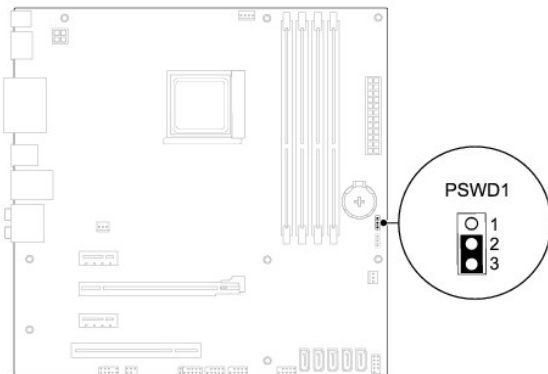
ACPI Suspend Type (Type ACPI-uitstel)	Geeft het type uitstel van de ACPI weer. De standaardwaarde is S3
Remote Wake Up (Activeren op afstand)	Met deze optie wordt de computer ingeschakeld wanneer u de computer benadert via het LAN (de standaardwaarde is Enabled)
AC Recovery (Voedingsherstel)	Toont de werking van de computer na een stroomstoring (de standaardwaarde is Off) <ul style="list-style-type: none"> <li>1 On (Aan) — de computer wordt ingeschakeld nadat deze van een stroomstoring is hersteld</li> <li>1 Off (Uit) — De computer blijft uitgeschakeld</li> <li>1 Last (Laatste) — de computer keert terug naar de energiestatus waarin deze zich voor de stroomstoring bevond</li> </ul>
Auto Power On (Automatisch inschakelen)	Stelt u in staat om een alarm in te stellen dat de computer automatisch inschakelt
<b>BIOS Security Features (BIOS-beveiligingsfuncties)</b>	
Supervisor Password (Supervisorwachtwoord)	Status van geïnstalleerde supervisor
User Password (Gebruikerswachtwoord)	Status van geïnstalleerde gebruiker
Set Supervisor Password (Supervisorwachtwoord instellen)	Maakt het mogelijk het gewenste supervisorwachtwoord in te stellen
<b>Exit (Afsluiten)</b>	
Exit Options (Afsluutopties)	Biedt u de opties <b>Load Default</b> (standaardwaarden laden), <b>Save and Exit Setup</b> (opslaan en Setup afsluiten) en <b>Exit Without Saving</b> (Afsluiten zonder opslaan)

## Vergeten wachtwoorden wissen

**⚠ GEVAAR:** Voordat u aan een van de instructies in dit gedeelte begint, dient u de veiligheidsinstructies te volgen die met de computer zijn meegeleverd.

**⚠ GEVAAR:** Om de CMOS-instellingen te wissen moet u de stekker van de computer uit het stopcontact verwijderen.

1. Volg de instructies in [Voordat u begint](#).
2. Verwijder de computerkap (zie [De computerkap verwijderen](#)).
3. Zoek naar de wachtwoordresetjumper met 3 pinnen (PSWD1) op het moederbord (zie [Onderdelen van het moederbord](#)).



4. Verwijder de jumperstekker met 2 pinnen van pin 2 en 3 en plaats deze op pin 1 en 2.
5. Schakel de computer in om het wachtwoord te wissen.
6. Schakel de computer uit en koppel de computer en alle aangesloten apparaten los van het stopcontact.
7. Verwijder de jumperstekker met 2 pinnen van pin 1 en pin 2 en plaats deze op pin 2 en pin 3 om de wachtwoordfunctie in te schakelen.
8. Plaats de computerkap terug (zie [De computerkap terugplaatsen](#)).
9. Sluit de computer en alle apparaten aan op het stopcontact en zet deze vervolgens aan.

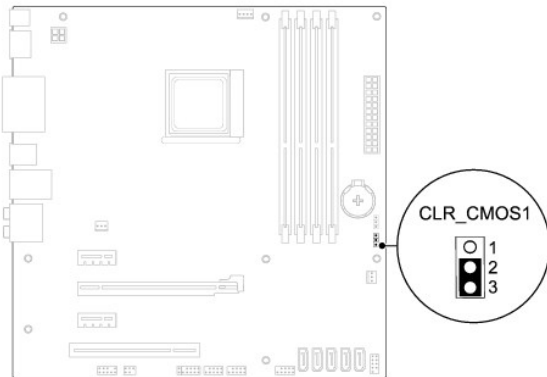
---

## De CMOS-instellingen wissen

**⚠ GEVAAR:** Voordat u aan een van de instructies in dit gedeelte begint, dient u de veiligheidsinstructies te volgen die met de computer zijn meegeleverd.

**⚠ GEVAAR:** Om de CMOS-instellingen te wissen moet u de stekker van de computer uit het stopcontact verwijderen.

1. Volg de instructies in [Voordat u begint](#).
2. Verwijder de computerkap (zie [De computerkap verwijderen](#)).
3. Zoek naar de CMOS-resetjumper met 3 pinnen (CLR\_CMOS1) op het moederbord (zie [Onderdelen van het moederbord](#)).



4. Verwijder de jumperstekker met 2 pinnen van pin 2 en 3 en plaats deze op pin 1 en 2.
5. Wacht ongeveer vijf seconden om de CMOS-instelling te wissen.
6. Verwijder de Jumperstekker met 2 pinnen van pin 1 en 2 en plaats deze op pin 2 en 3.
7. Plaats de computerkap terug (zie [De computerkap terugplaatsen](#)).
8. Sluit de computer en alle apparaten aan op het stopcontact en zet deze vervolgens aan.

---

[Terug naar inhoudsopgave](#)

[Terug naar inhoudsopgave](#)

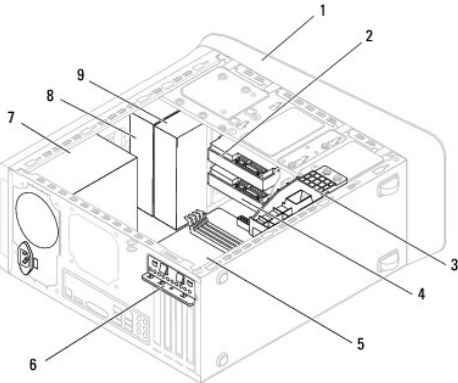
## Technisch overzicht

### Dell™ Studio XPS™ 7100 Onderhoudshandleiding

- [De binnenkant van uw computer](#)
- [Onderdelen van het moederbord](#)

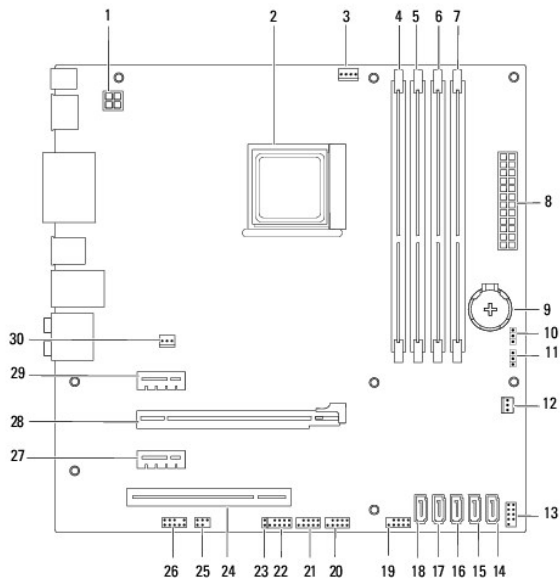
**⚠ GEVAAR:** Lees de veiligheidsinstructies die bij de computer zijn geleverd alvorens u werkzaamheden binnen de computer uitvoert. Raadpleeg voor meer informatie over veiligheidsrichtlijnen onze webpagina over wet- en regelgeving op [www.dell.com/regulatory\\_compliance](http://www.dell.com/regulatory_compliance).

## De binnenkant van uw computer



1	montagekader vooraan	2	primaire harde schijf
3	beugel grafische kaart (optioneel)	4	secundaire harde schijf
5	moederbord	6	kaartbevestigingsklem
7	voedingseenheid	8	primaire optische schijf
9	secundair optisch station		

## Onderdelen van het moederbord



1	voedingsconnector (PWR2)	2	processorsocket
3	aansluiting processorventilator (CPU_FAN1)	4	aansluiting geheugenmodule (DIMM4)
5	connector voor geheugenmodule (DIMM3)	6	connector voor geheugenmodule (DIMM2)
7	connector voor geheugenmodule (DIMM1)	8	primaire voedingsconnector (PWR1)
9	batterijsocket (BAT1)	10	wachtwoordresetjumper (PSWD1)
11	CMOS-resetjumper (CLR_CMOS1)	12	connector chassisventilator (SYS_FAN 2)
13	aansluiting aan/uit-knop (FP1)	14	SATA-connector (SATA1)
15	SATA-connector (SATA2)	16	SATA-connector (SATA3)
17	SATA-connector (SATA4)	18	SATA-connector (SATA5)
19	USB-connector voorpaneel (F_USB1)	20	USB-connector voorpaneel (F_USB2)
21	USB-connector voorpaneel (F_USB3)	22	USB-connector voorpaneel (F_USB4)
23	connector Bluetooth®-voeding (PWRSW1)	24	PCI-kaartsleuf (PC11)
25	S/PDIF-connector (SPDIF_OUT1)	26	audioaansluiting voorpaneel (F_AUDIO1)
27	PCI Express x1-kaartsleuf (PCI-EX1_2)	28	PCI Express x16-kaartsleuf (PCI-EX16_1)
29	PCI Express x1-kaartsleuf (PCI-EX1_1)	30	connector chassisventilator (SYS_FAN 1)


---


[Terug naar inhoudsopgave](#)




[Terug naar inhoudsopgave](#)

## Dell™ Studio XPS™ 7100 Onderhoudshandleiding

 **OPMERKING:** Een OPMERKING duidt belangrijke informatie aan voor een beter gebruik van de computer.

 **WAARSCHUWINGEN:** Een **WAARSCHUWING** duidt potentiële schade aan hardware of potentieel gegevensverlies aan en vertelt u hoe het probleem kan worden vermeden.

 **GEVAAR:** GEVAAR geeft aan dat er een kans is op eigendomsschade, persoonlijk of dodelijk letsel.

De informatie in dit document kan zonder voorafgaande kennisgeving worden gewijzigd.  
© 2010 Dell Inc. Alle rechten voorbehouden.

Verveelvoudiging op welke wijze dan ook zonder de schriftelijke toestemming van Dell Inc. is strikt verboden.

In deze tekst gebruikte handelsmerken: *Dell*, het *DELL*-logo en *Studio XPS* zijn handelsmerken van Dell Inc. *AMD* is een gedeponeerd handelsmerk van Advanced Micro Devices, Inc. *Microsoft*, *Windows*, en het logo van de *Windows*-startknop zijn handelsmerken of gedeponeerde handelsmerken van Microsoft Corporation in de Verenigde Staten en/of andere landen.

Overige handelsmerken en handelsnamen kunnen in dit document worden gebruikt om naar entiteiten te verwijzen die het eigendomsrecht op de merken dan wel de namen van hun producten claimen. Dell Inc. claimt op geen enkele wijze enig eigendomsrecht ten aanzien van andere merken of handelsnamen dan zijn eigen merken en handelsnamen.

Mei 2010 Rev. A00

---

[Terug naar inhoudsopgave](#)

[Terug naar inhoudsopgave](#)

## Kap

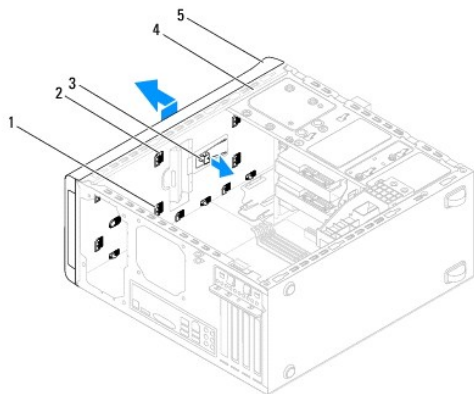
### Dell™ Studio XPS™ 7100 Onderhoudshandleiding

- [De kap verwijderen](#)
- [De kap terugplaatsen](#)

- ⚠ **GEVAAR:** Lees de veiligheidsinstructies die bij de computer zijn geleverd alvorens u werkzaamheden binnen de computer uitvoert. Raadpleeg voor meer informatie over veiligheidsrichtlijnen onze webpagina over wet- en regelgeving op [www.dell.com/regulatory\\_compliance](http://www.dell.com/regulatory_compliance).
- ⚠ **GEVAAR:** Bescherm uzelf tegen elektrische schokken door altijd de stekker van de computer uit het stopcontact te halen voordat u de kap opent.
- ⚠ **GEVAAR:** Gebruik de computer niet indien er panelen of afdekkingen ontbreken, zoals de computerkap, montagekaders, vulbeugels, inzetstukken voor het voorpaneel, enzovoort.
- ⚠ **WAARSCHUWINGEN:** Alleen een bevoegde onderhoudsmonteur mag reparaties aan uw computer uitvoeren. Schade als gevolg van **onderhoudswerkzaamheden die niet door Dell™ zijn goedgekeurd, valt niet onder de garantie.**

## De kap verwijderen

1. Volg de instructies in [Voordat u begint](#).
2. Verwijder de computerkap (zie [De computerkap verwijderen](#)).
3. Verwijder het montagekader aan de voorzijde (zie [Het montagekader verwijderen](#)).
4. Verwijder het optische station (zie [Het optische station verwijderen](#)).
5. Trek aan de tab en schuif de kap in de richting van de voorzijde van de computer om de tabs van de kap los te maken uit de sleuven op het bovenpaneel.
6. Trek de kap weg van het bovenpaneel.



1	sleuven	2	tabs van de kap
3	ontgrendelingslipje	4	bovenpaneel
5	Kap		

7. Leg de kap op een veilige plaats.

## De kap terugplaatsen

1. Volg de instructies in [Voordat u begint](#).
2. Lijn de tabs van de kap uit met de sleuven in het bovenpaneel.

3. Druk en schuif de kap in de richting van de achterzijde van de computer, totdat deze op zijn plaats klikt.
  4. Plaats het optische station terug (zie [Het optische station terugplaatsen](#)).
  5. Plaats het montagekader terug (zie [Het montagekader terugplaatsen](#)).
  6. Plaats de computerkap terug (zie [De computerkap terugplaatsen](#)).
- 

[Terug naar inhoudsopgave](#)

[Terug naar inhoudsopgave](#)

## I/O-bovenpaneel

### Dell™ Studio XPS™ 7100 Onderhoudshandleiding

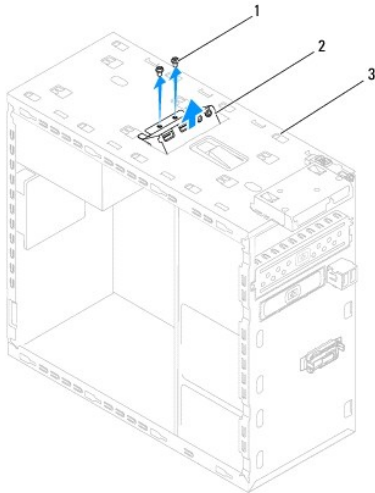
- [Het I/O-bovenpaneel verwijderen](#)
- [Het I/O-bovenpaneel terugplaatsen](#)

- ⚠ **GEVAAR:** Lees de veiligheidsinstructies die bij de computer zijn geleverd alvorens u werkzaamheden binnen de computer uitvoert. Raadpleeg voor meer informatie over veiligheidsrichtlijnen onze webpagina over wet- en regelgeving op [www.dell.com/regulatory\\_compliance](http://www.dell.com/regulatory_compliance).
- ⚠ **GEVAAR:** Bescherm uzelf tegen elektrische schokken door altijd de stekker van de computer uit het stopcontact te halen voordat u de kap opent.
- ⚠ **GEVAAR:** Gebruik de computer niet indien er panelen of afdekkingen ontbreken, zoals de computerkap, montagekaders, vulbeugels, inzetstukken voor het voorpaneel, enzovoort.
- ⚠ **WAARSCHUWINGEN:** Alleen een bevoegde onderhoudsmonteur mag reparaties aan uw computer uitvoeren. Schade als gevolg van **onderhoudswerkzaamheden die niet door Dell™ zijn goedgekeurd, valt niet onder de garantie.**

## Het I/O-bovenpaneel verwijderen

🔍 **OPMERKING:** Noteer hoe alle kabels lopen voordat u ze verwijdert, zodat u ze op dezelfde manier kunt terugplaatsen wanneer u het nieuwe I/O-bovenpaneel installeert.

1. Volg de instructies in [Voordat u begint](#).
2. Verwijder de computerkap (zie [De computerkap verwijderen](#)).
3. Verwijder het montagekader aan de voorzijde (zie [Het montagekader verwijderen](#)).
4. Verwijder het optische station (zie [Het optische station verwijderen](#)).
5. Verwijder de bovenste kap (zie [De kap verwijderen](#)).
6. Koppel de kabels van het I/O-bovenpaneel los van de connectoren F\_USB3 en F\_AUDIO1 op het moederbord (zie [Onderdelen van het moederbord](#)).
7. Verwijder de twee schroefjes waarmee het I/O-bovenpaneel aan het bovenpaneel is bevestigd.



1	schroefjes (2)	2	I/O-bovenpaneel
3	bovenpaneel		

8. Verwijder het I/O-bovenpaneel van het bovenpaneel.

## Het I/O-bovenpaneel terugplaatsen

1. Volg de instructies in [Voordat u begint](#).
2. Lijn de schroefgaten op het I/O-bovenpaneel uit met de schroefgaten op het bovenpaneel.
3. Verwijder de twee schroefjes waarmee het I/O-bovenpaneel aan het bovenpaneel is bevestigd.
4. Sluit de kabels van het I/O-bovenpaneel aan op de connectoren F\_USB3 en F\_AUDIO1 op het moederbord (zie [Onderdelen van het moederbord](#)).
5. Plaats de bovenste kap terug (zie [De kap terugplaatsen](#)).
6. Plaats het optische station terug (zie [Het optische station terugplaatsen](#)).
7. Plaats het montagekader terug (zie [Het montagekader terugplaatsen](#)).
8. Plaats de computerkap terug (zie [De computerkap terugplaatsen](#)).
9. Sluit de computer en alle apparaten aan op het stopcontact en zet deze vervolgens aan.

---

[Terug naar inhoudsopgave](#)